

## 智慧型大樓對講系統

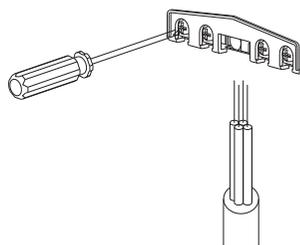
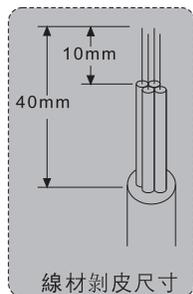
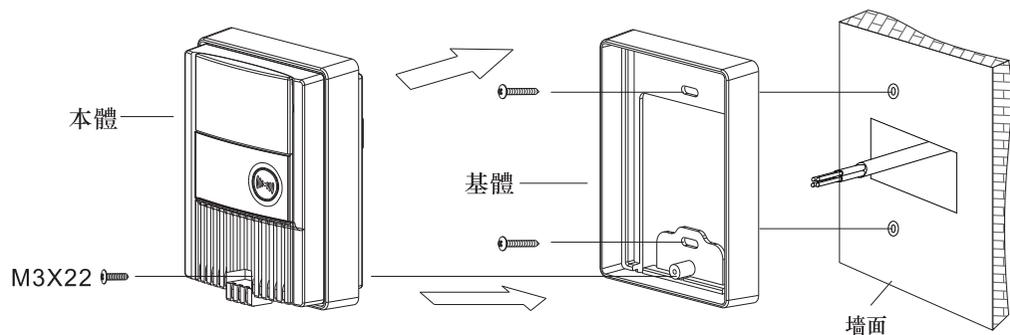
### 公共緊急免持對講機DA-360施工紙

#### 一、公共緊急免持對講機規格說明

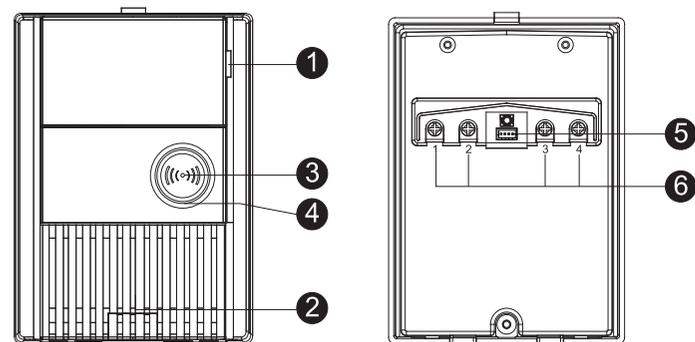
产品型号	DA-360
产品名称	公共紧急免持对讲机
电源电压	DC15V~16.5V
功率	待机: 0.8W; 工作: 2.5W
工作温度	-20°C~70°C

#### 二、公共紧急免持对讲机安装方法

- 适用范围: DA-360
- 松掉M3螺丝, 将基体从本体上取下;
- 将基体用木螺钉(M4X25)固定到预先准备好的墙面上;
- 配线根据配线图配线, 所用线材规格见线材要求;
- 将本体放入基体, 锁上M3螺丝。



#### 三、外觀說明



1. 麥克風
2. 喇叭
3. 指示燈
4. 呼叫按鈕

5. 電鎖接線端口:  
GND: 接地線  
OUT: 12VDC控制輸出  
GND: 接地線  
IN: 按鍵輸入
6. 接線端子台

#### 四、DA-360配線說明

##### 公共緊急免持對講機與電鎖連接示意圖

