

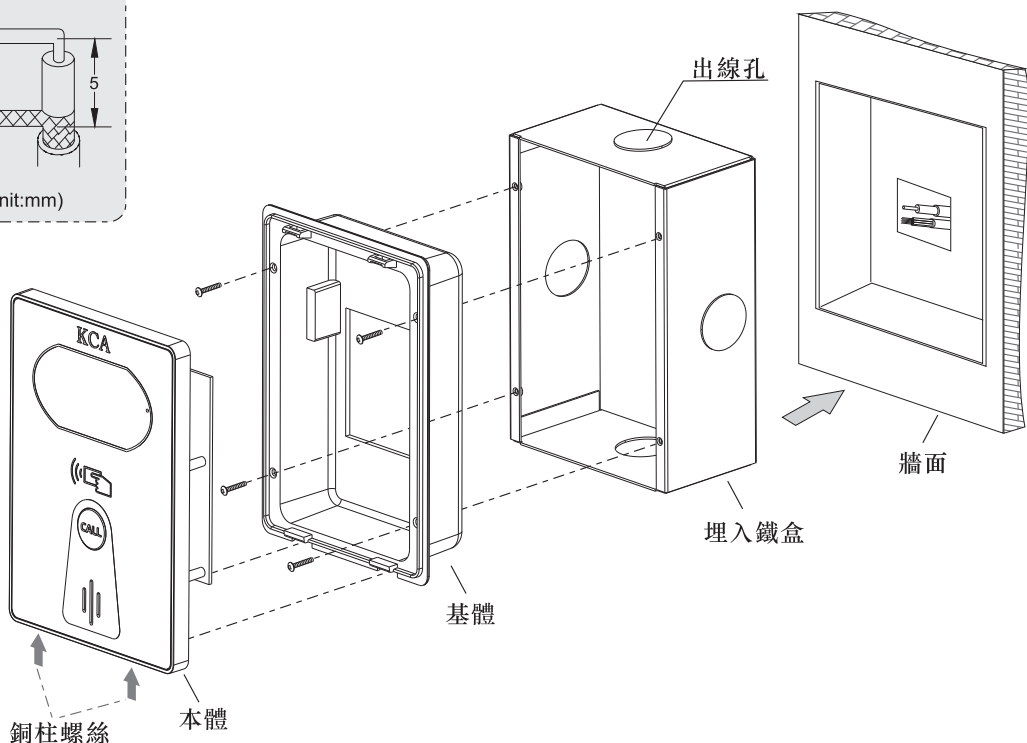
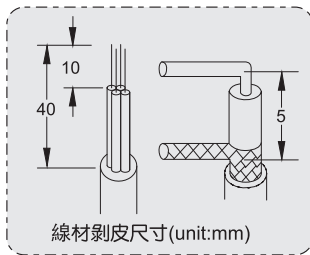
## DC-611MCR埋入式影視小門口機施工紙

### 一、埋入式非影視/影視小門口機規格說明

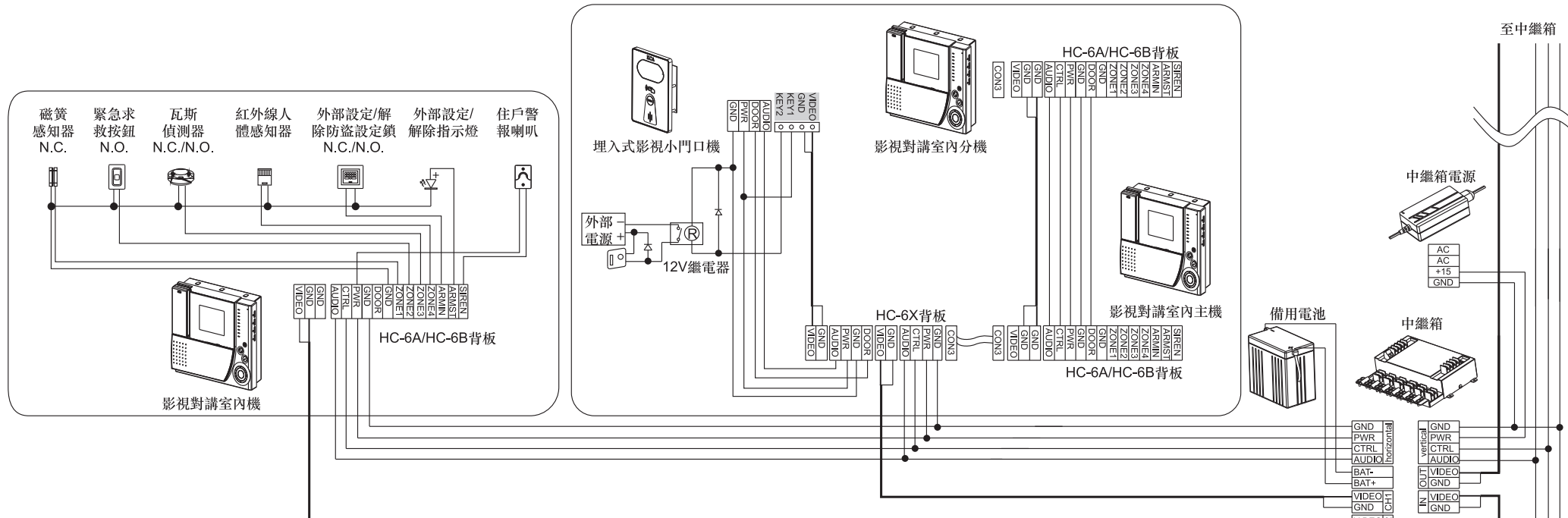
產品型號	DC-611MCR
產品名稱	埋入式影視小門口機
電源電壓	DC15V(±15%)
功率	待機：1.6W；工作：4.5W
通話方式	全雙工同時通話
響鈴音	電子鈴聲
工作溫度	-20°C~+60°C
儲存溫度	-25°C~+70°C
攝影範圍	於攝影機50cm處，上下約70cm，左右約100cm
解析度	>400 TV Line
CCD調整角度	上下可調20度
最低照度	0.1Lux/F2.0
影像系統	NTSC
產品重量	0.28KG
產品尺寸	115*55*160mm

### 二、埋入式影視小門口機安裝方法

- 適用範圍：DC-611MCR
- 將埋入鐵盒固定在牆裡。
- 將配線穿過埋入鐵盒、基體。
- 將基體置入埋入鐵盒，並用4顆螺釘固定。
- 配線根據配線圖配線，所用線材規格見線材要求。
- 接線完成後，將本體置入基體內，用銅柱螺絲固定。



### 三、系統設備聯網



#### 線材說明:

1. 視頻線須採用5C2V遮蔽率90%以上之同軸電纜線，依據施工現場實際距離遠近，可選擇線徑較粗的同軸電纜線。
2. 訊號通訊線須採用CPEV-S0.75mm2pr之雙隔離對絞線，依據施工現場實際距離遠近，可以選擇粗細不同的線徑來滿足實際需要。AUDIO與GND一對，CTRL與PWR一對。
3. 水平聯網幹線皆須另加配接一條1.25mm\*1之接地線作為系統接地使用。
4. 所標示之管徑僅供參考，詳細之管徑依現場為準。
5. 各設備使用之電源須按容量個別供電，電源絕不可並接使用。

