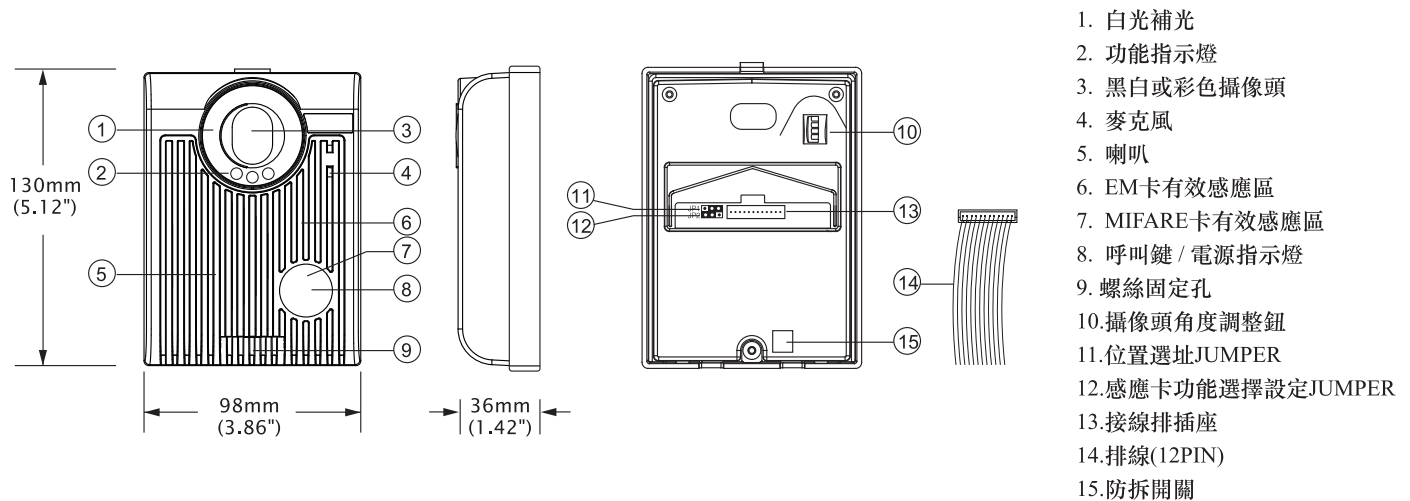


## 智慧型大樓對講系統 影視小門口機DC-701系列施工紙

### 一、DC-701系列規格說明

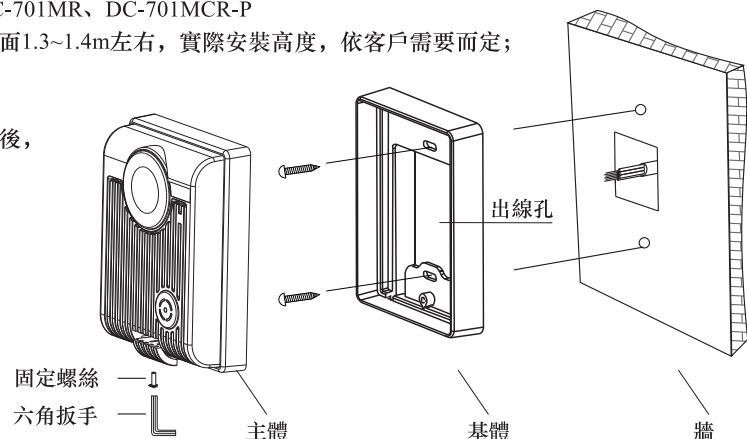
產品型號	DC-701CR	DC-701MCR	DC-701MCR-P	DC-701R	DC-701MR
模塊功能	讀取EM卡功能	讀取EM+MIFARE卡功能		讀取EM卡功能	讀取EM+MIFARE卡功能
電源電壓	DC15V(± 10%)				
電器功耗	待機: 1.65W; 工作: 3.3W				
工作溫度	-20°C~+60°C				
儲存溫度	-25°C~+70°C				
白光補光	於呼通後自動偵測環境亮度, 光線不足時啟動白色LED補光(光線不足定義: < 5LUX, 光線充足定義: > 20LUX)				
補光範圍	於門口機前50cm處, 40cm範圍內(上/下/左/右/中)量測值須≥ 1LUX				
攝像頭 LENS	F/NO:2.0, 角度: 120°				
攝像頭調整角度	-6°、0°、8°、16°				
感應卡感應距離	於門口機前, EM卡感應距離>30mm, MIFARE卡感應距離>40mm				
電鎖控制輸出	乾接點輸出, 平時為開, 動作為關, 接點規格為24V/2A				
解析度	NTSC/EIA, 25萬像素; PAL/CCIR, 29萬像素				
影像系統	NTSC / EIA/PAL/CCIR				
產品重量	245g				
產品尺寸	98x130x36mm				
產品結構	阻燃耐侯級ABS				

### 二、DC-701系列外觀說明



### 三、DC-701系列安裝說明

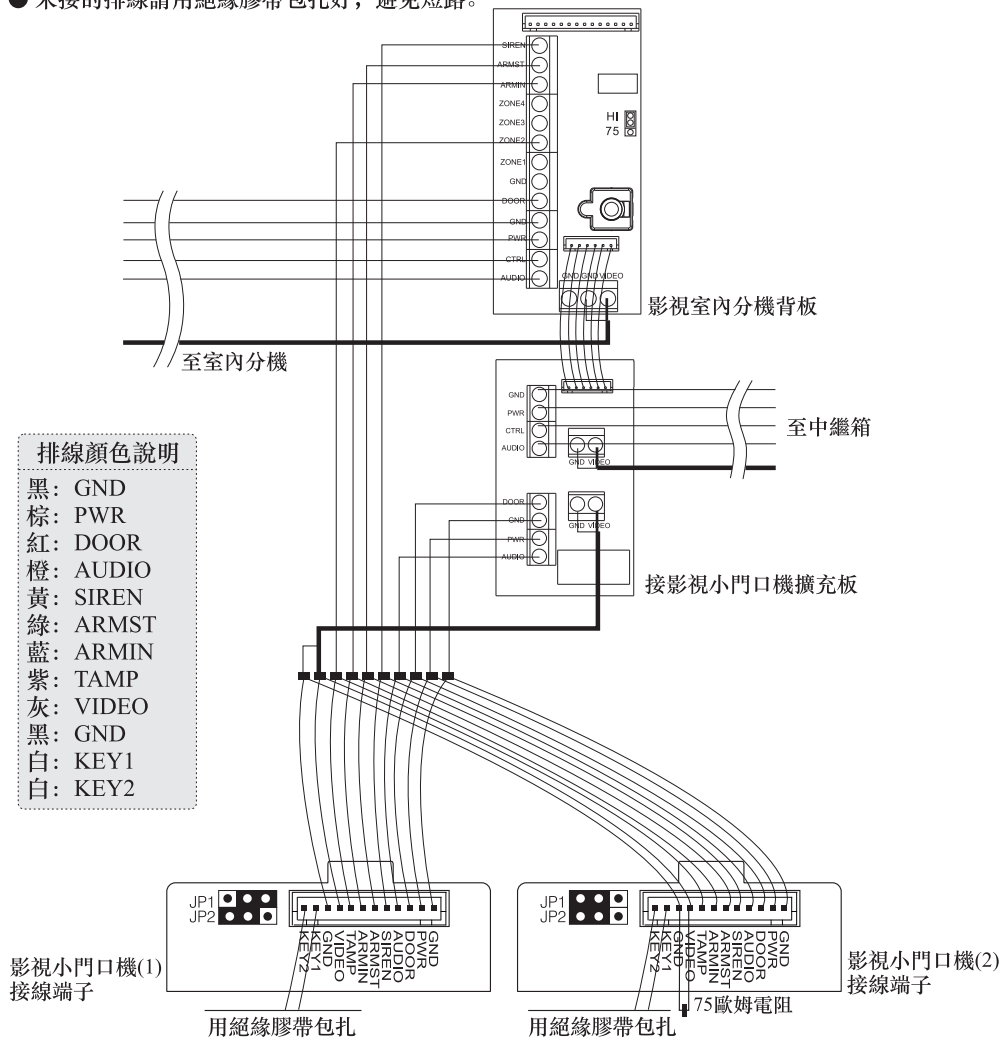
- 適用機型: DC-701CR、DC-701MCR、DC-701R、DC-701MR、DC-701MCR-P
- 在安裝前, 請選擇適當的安裝高度, 一般產品距離地面1.3~1.4m左右, 實際安裝高度, 依客戶需要而定;
- 將基體用木螺絲固定到預先準備好的牆面上;
- 配線根據配線圖配線, 所用線材規格見線材要求;  
在配線時, 請先將系統配線與插拔端子連接, 線接好後,
- 再將插拔端子直接插上, 這樣方便配線;
- 將本體置入基體, 用六角扳手鎖緊螺絲。



## 四、DC-701系列聯網架構圖及接線圖

### 系統架構圖:

- DC-701系列可用在影視對講系統中，作為二次確認設備使用，也可以獨立使用於別墅；
- 室內機最多能擴充連接2台影視小門口機，當有接2台影視小門口機時，要在第2台影視小門口機的影像接線端子上加裝75歐姆電阻，以達到影像阻抗匹配配；
- 第1台小門口機JP1在右邊(出廠值) ，第2台小門口機JP1在左邊 ；
- 當需要感應卡具有設定/解除功能時，JP2在左邊(出廠值) ，當需要感應卡具有開門功能時，JP2在右邊 ；
- 當室內機防盜背板沒有SEREN接線端子時，小門口機的SEREN接線端子直接與室內機背板的PB1(或PB2)連接，然後PB2(或PB1)與GND連接；
- 未接的排線請用絕緣膠帶包紮好，避免短路。



### 系統接線圖:

- 影視小門口機可應用於停車場出入口或管理中心出入口等公共場所，對出入口的車輛進行安全管制，在使用時，需與管理員機配合使用；
- 管理員機最多能連接2台影視小門口機，並且要在第2台影視小門口機的影像接線端子上加裝75歐姆電阻，以達到影像阻抗匹配配。

