



EH-4300A

緊急影視對講門口機

使用手冊

SIP  **全網型**
對講系統

Version 1.0
2018.8

1 簡介	3
1.1 產品特性.....	3
1.2 規格說明.....	3
2 外觀說明	4
2.1 前面板	4
2.2 後背面板.....	4
2.3 機身側面.....	5
3 功能說明	5
3.1 呼叫功能介紹	5
3.2 RFID 感應設定/解除功能介紹.....	6
3.3 RFID 感應卡開門設定說明.....	6
4 設備安裝說明	6
4.1 設備安裝示意圖	6
4.2 接線示意圖	7
5 KCA SIP 全網型對講系統架構	7

1 簡介

1.1 產品特性

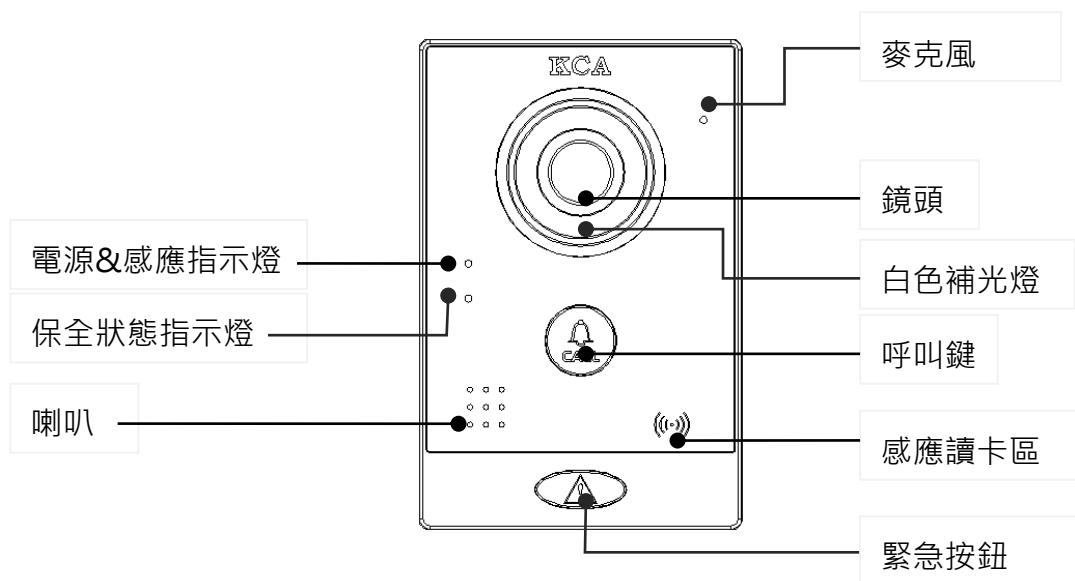
- 產品外形輕便、簡潔、採用防火級 ABS 材料。
- 全數位 TCP / IP 網路架構，標準 SIP 通訊協定。
- 支援 H.264 影像壓縮技術及 G.711 聲音壓縮技術，硬體 Echo 抑制達到最佳聲音效果。
- 可選擇使用 Mifare 或符合 ISO14443A...等卡片種類。
- 搭載 720P 高解析攝影機模組傳送高清影像。
- 呼叫鍵可直撥管理機；緊急按鈕按壓後撥打管理機外，同時連動外接警報設備並傳送警報至管理機與 CMS。
- 撥出到管理機時，至多可以 5 台管理機同時響鈴，一台接起之後其他台會自動掛斷。
- 具刷卡快照功能，只要有感應過卡不論是否成功皆會拍照傳送至 CMS 門禁紀錄備存。
- 可受管理機監視，讓社區成為無死角管理之重要幫手。
- 觸動防拆時會通知室內機以及 CMS，並可透過透過 CMS 可由遠端進行各設備程式升級。

1.2 規格說明

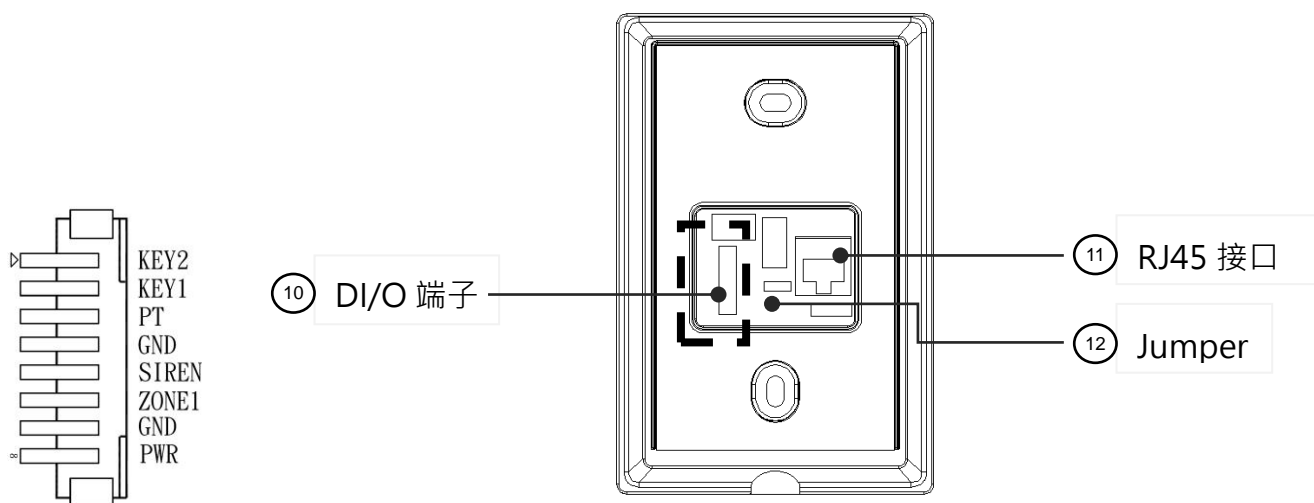
項目	內容	備註
通訊協定	內建 SIP 協定相容各設備	無需另外掛 SIP Server
通訊接口	10/100M 乙太網路 RJ-45*1	
工作電壓	DC24V	
消耗功率	對講模式：170 mA / 4.1W	
	待機模式：110 mA / 2.6W	
工作溫度	0°C ~ +50°C	
操作按鍵	2 個實體呼叫按鍵	雷射雕刻藍色透光
影像感測器	1/2.9 吋 CMOS Sensor	720P/60FPS/2.8mm 廣角鏡頭
攝影機補光燈	8 顆 LED	接通後即啟動白光
喇叭	額定功率 1W	
麥克風	靈敏度：-44dB	
讀卡機	支援 Mifare 格式	WG26/34,ABA-II
資料傳輸標準	ISO14443A	支援 30 張卡片
感應頻率	13.56MHz(Mifare)	距離 3-8CM
隨身碟(USB)	支援 USB2.0	
數位輸入(DI)	1 個 DI	低電位觸發
數位輸出(DO)	1 個 DO	DC12V 輸出/最大驅動電流 200mA
安裝方式	壁掛式	搭配標準單聯盒使用
外觀尺寸	L140mm*W92mm*H24.68mm	

2 外觀說明

2.1 前面板



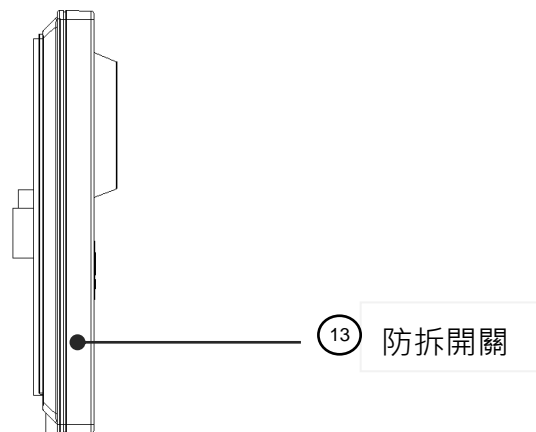
2.2 後背面板



※ Jumper 設定

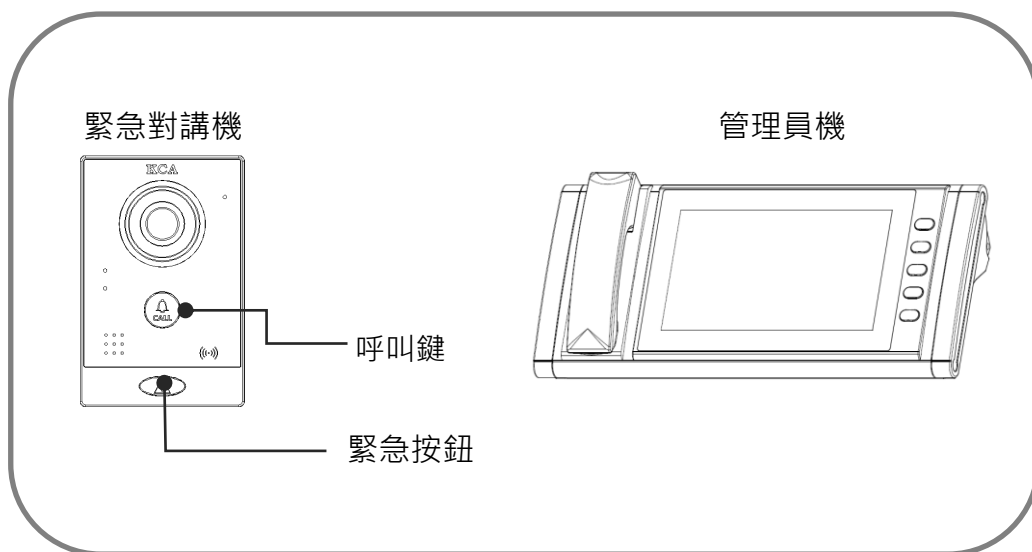
Jumper	DR	刷卡・系統將連動電鎖進行開門
	ARM	無作用

2.3 機身側面



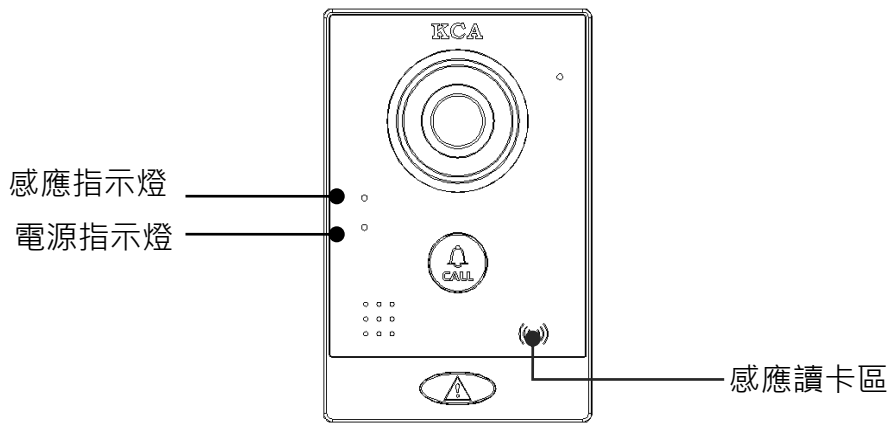
3 功能說明

3.1 呼叫功能介紹



- 緊急對講機供電後，電源燈亮起綠燈。
- 使用者按下緊急對講機之呼叫鍵，此時住戶門口機白色補光燈會啟動，管理員機即會發出響鈴聲。管理員在管理員機按下實體接聽鍵即可與對方進行免持影音對講，或是管理員拿起話筒接聽與對方進行對講。按下掛斷鍵或掛上話筒，可切斷對講程序，或 60 秒後系統就自動結束通話。
- 當使用者按下緊急按鈕時，除撥打管理機進行影音對講外，同時連動外接警報設備並傳送警報至管理機與 CMS。
- 使用者亦可於管理機設定通話時間 (30~180 秒，預設為 60 秒)。
- 管理員機按「監視鍵」，可監看住戶門口機攝影機所監視的範圍。

3.2 RFID 感應設定/解除功能介紹



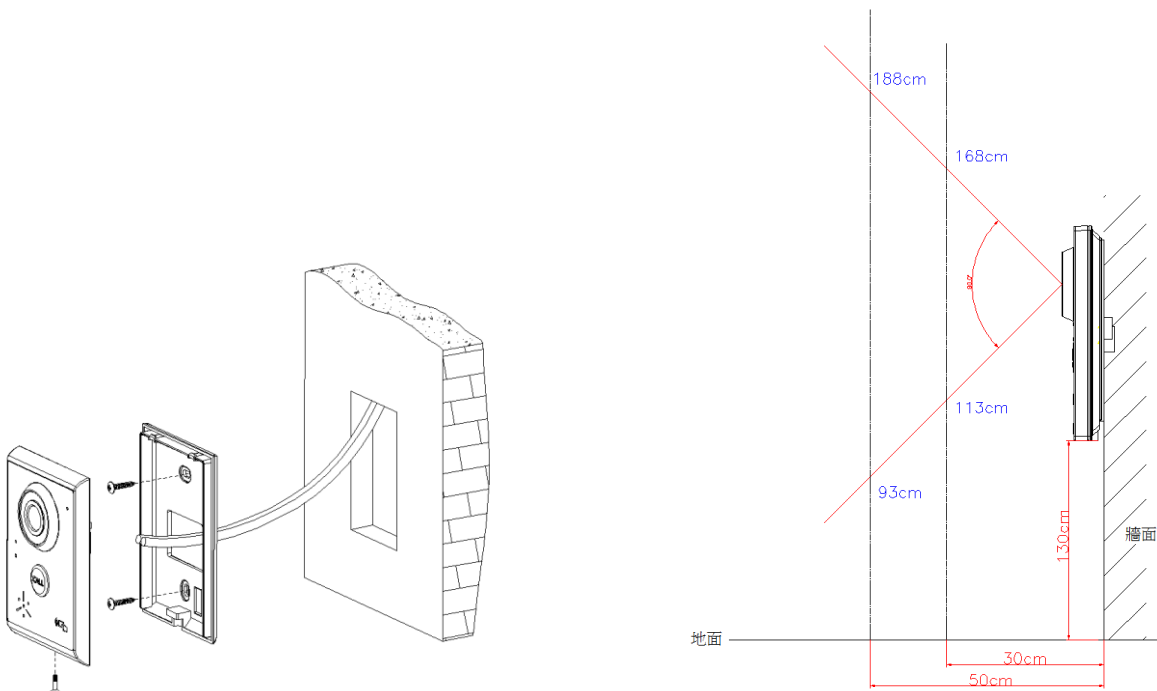
- 本機需透過 CMS 之門禁管理功能派發門禁卡片。
- 緊急對講機具有刷卡快照功能，只要有感應過卡不論是否成功皆會拍照傳送至 CMS 門禁紀錄備存。
- 在實際使用時，將已派發完成的感應卡接近感應讀卡區即可。

3.3 RFID 感應卡開門設定說明

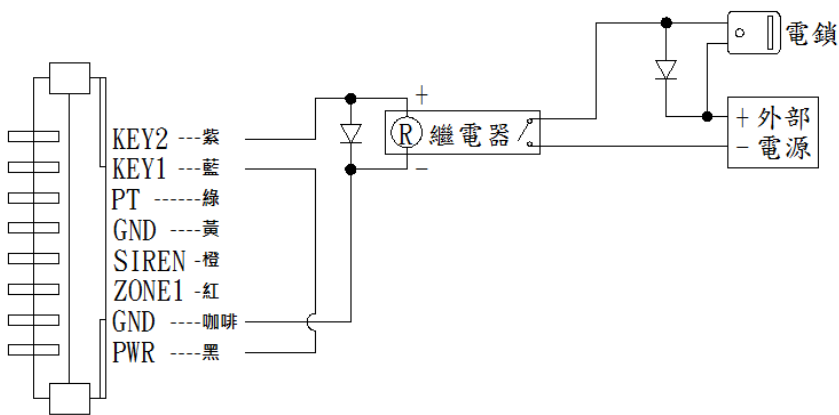
- 欲使緊急對講機在刷卡時控制電鎖開門，先檢視對講機背後 Jumper 設定是否為 DR (ARM 無作用)。再將緊急對講機上提供之開門接點與電鎖連接便可使用。
- 使用者完成卡片派發至緊急對講機後，即可利用該卡對住戶門口機進行控制電鎖開門。

4 設備安裝說明

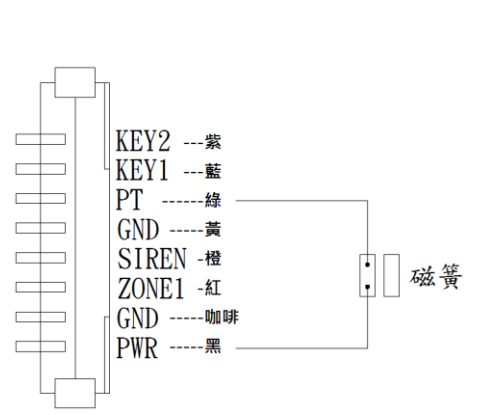
4.1 設備安裝示意圖



4.2 接線示意圖

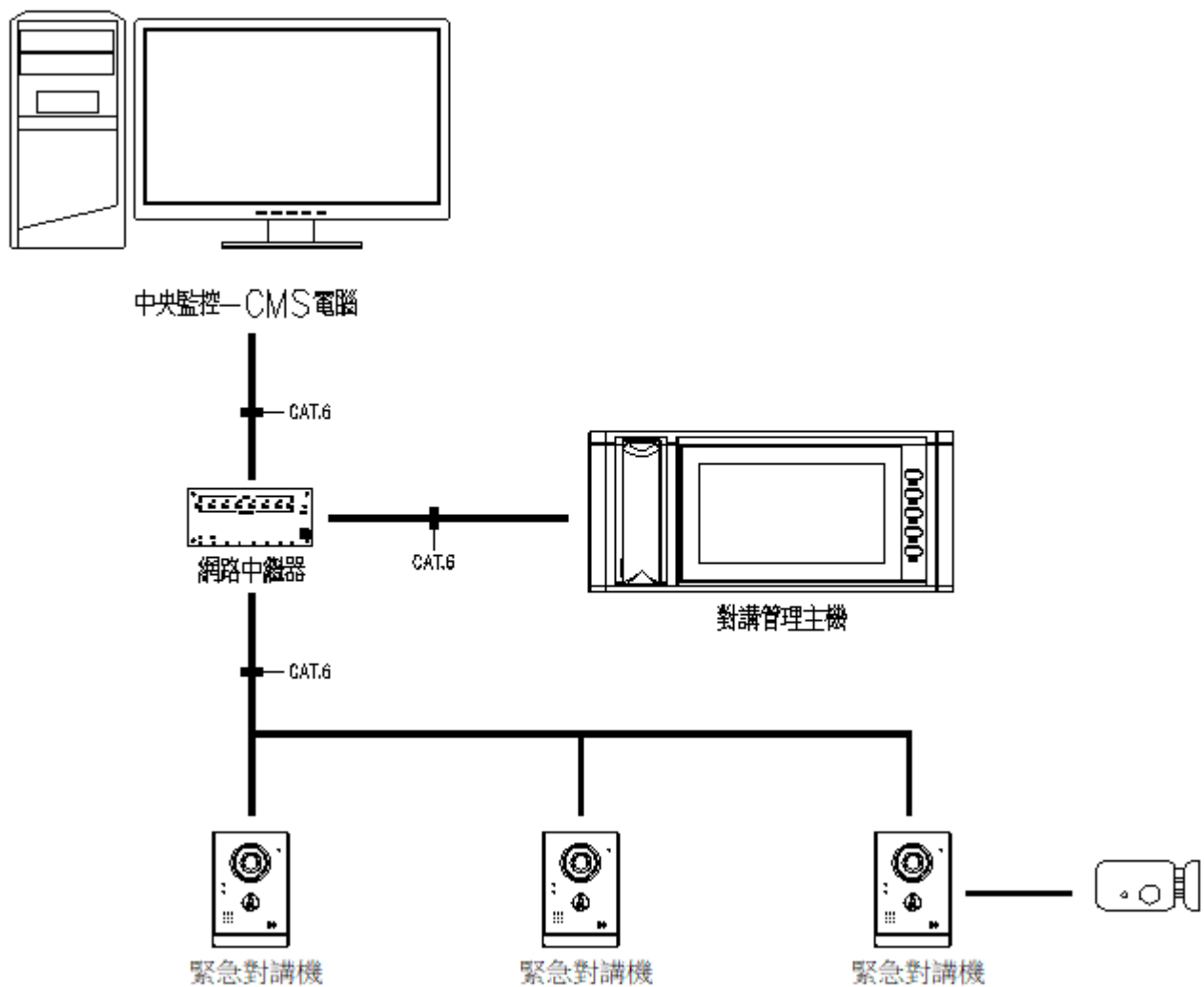


電鎖接線施工圖



門位接線施工圖

5 KCA SIP 全網型對講系統架構





<http://www.kca.com.tw>