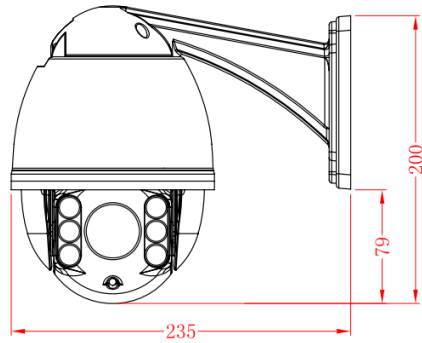


型號: **KI9310**



產品主要特性

- 1/3" CMOS，200 萬畫素，1080P(1920X1080) 高清圖像品質
- 10 倍光學變焦
- 支援 AHD、TVI、CVI、CVBS 信號自由切換
- 支援 UTC 控制功能
- 支援 OSD 功能表和 3D 降噪功能
- 內置防突波及雷擊保護裝置，有效防止 6000V 暫態電壓
- 採用低功耗高效節能紅外燈，夜視效果更遠更均勻，可達 80M
- 一體化結構設計，全金屬外殼，更堅固、耐用

產品參數

型號	KI9310
圖像感測器	1/3" 逐行掃描 CMOS
最大圖像尺寸	1080P(1920X1080)
倍率	10 倍光學變焦
3D 降噪	支援
增益控制	自動/手動
背光補償	支援
日夜模式	自動 ICR 濾光片彩轉黑
信噪比	≥50dB
白平衡	自動、室內、室外、水銀燈模式、手動
聚焦模式	自動/手動
焦距	5.1mm - 51mm
水平旋轉範圍	360°
垂直旋轉範圍	93°
水平旋轉速度	400°/s
垂直旋轉速度	90°/s
預製位數量	220 個



AHD 四合一室外紅外線高速球

巡視組數量	8 組(16 點獨立編輯停留位置與停留時間、巡航速度)
比例變速	速度與焦距自動匹配
UTC 控制	支援
自動翻轉功能	支援
視頻標準	AHD、TVI、CVI、CVBS 信號
輸出幀率	1920H x 1080V/25fps /1920H x 1080V/30fps
紅外燈	6 顆高功率紅外燈
自動控制紅外燈	智慧匹配焦距 PWM 調光技術
投射距離	80M
送電運行模式	上電恢復/AB 掃描/水準掃描/看守位元/巡視組 1/無動作
防水等級	IP66
供電	DC12V
功耗	≤25W
溫度控制	採用內循環風道設計
工作環境	-40°C ~+60°C
重量	2.03KG (淨重), 3.85KG (毛重)