

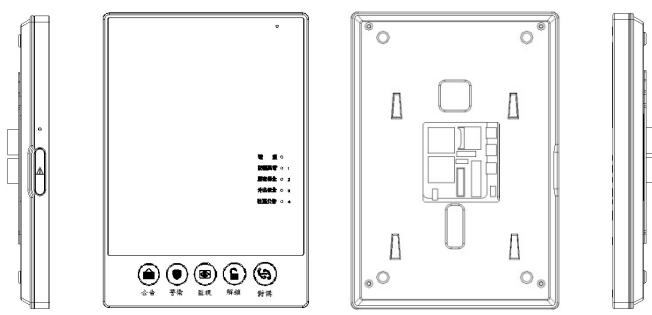
非影視保全對講室內機 使用手冊

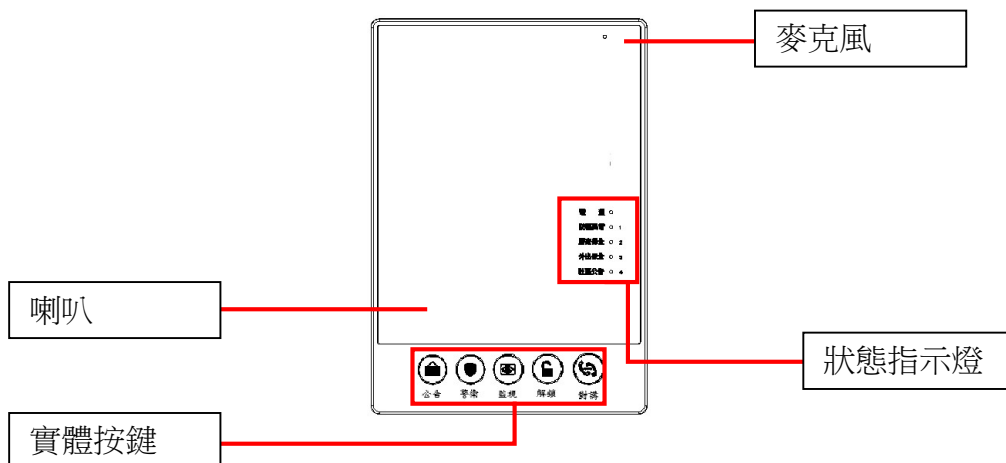
SIP **全網型**
對講系統

Table of contents

一.	產品規格	3
二.	產品功能	4
三.	安裝說明	4
3.1.	安裝方式：壁掛式安裝	4
四.	接線圖	5
4.1.	接點圖	5
4.2.	配線及線材建議	5
五.	使用說明	6
5.1.	對講功能	6
5.1.1.	與住戶門口機配對	6
5.1.2.	實體按鍵功能介紹	6
5.2.	狀態顯示	7
5.3.	遠端更新	7

一. 產品規格

類型	保全對講室內機	
外觀		
硬體	通訊接口	10/100M 乙太網路 RJ-45*2
	操作按鍵	藍光觸控按鍵*5+實體緊急壓扣*1
	狀態指示燈	5 個狀態指示燈
	數位輸入(DI)	4 個 DI(低電位觸發)
	數位輸出(DO)	2 個 DO(DV12V/200mA)
	喇叭	定額功率 1W
	麥克風	靈敏度-44dB
	工作電壓	DC24V
	消耗功率	3.6W
	工作溫度	0°C~+50°C
	安裝方式	壁掛式/搭配專用壁掛架 EH2140-A 使用
	外觀尺寸	L186mm*W130mm*H19mm
	材質	防火級 ABS



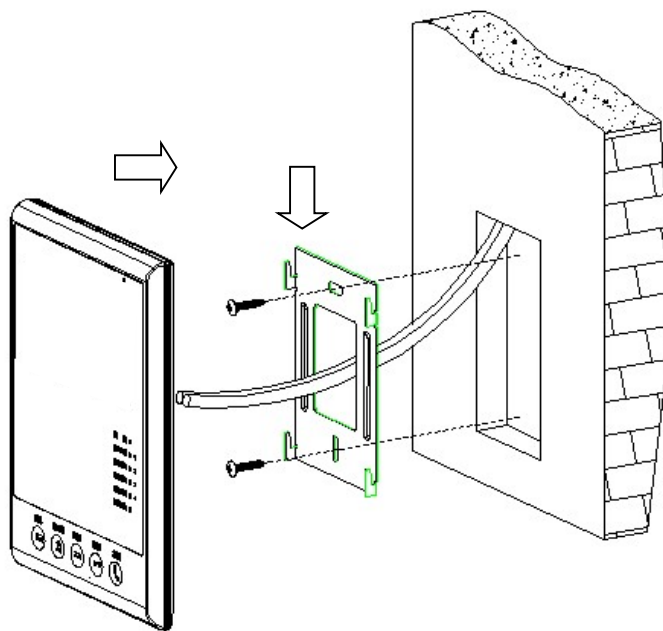
二. 產品功能

功能	對講功能	即時影音對講	✓
		開門功能	✓
	保全監看	外出/居家保全	✓
		防區監控	✓
		緊急警報	✓
	其他	遠端更新	✓
		資料回傳	✓
		初始 IP	192.168.11.67 : 8787

三. 安裝說明

3.1. 安裝方式：壁掛式安裝

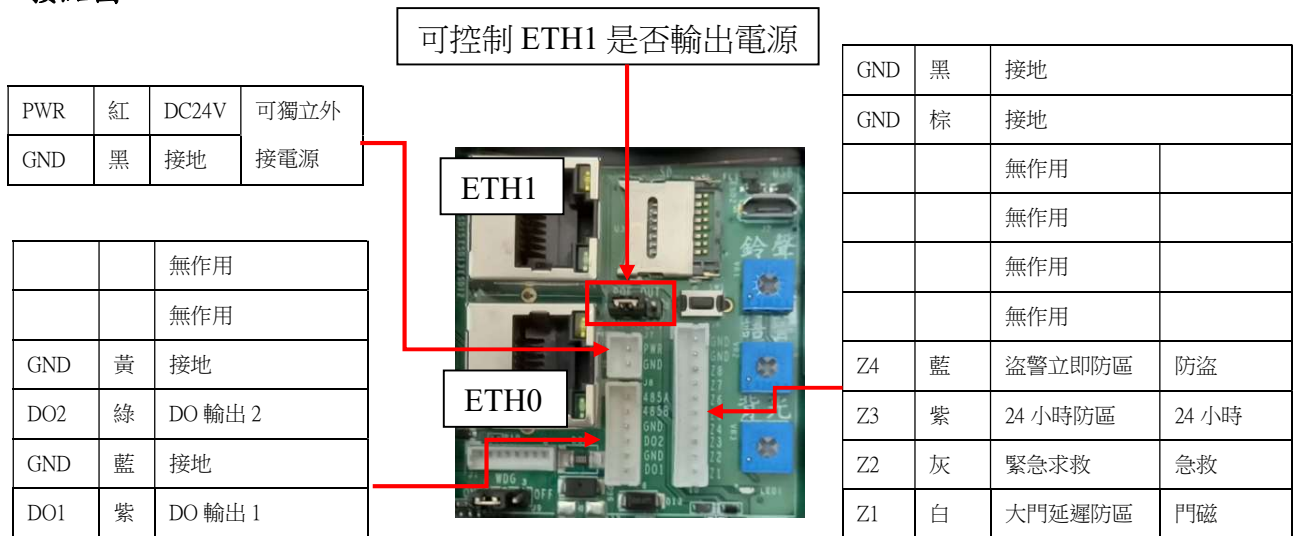
- 請將專用壁掛架用兩顆螺絲固定在牆壁上，請注意方向。
- 接線根據接線圖，所用線材規格見線材要求。
- 插好線後，將室內機按照箭頭方向往下扣，請注意對準位置。



壁掛式施工圖

四. 接線圖

4.1. 接點圖

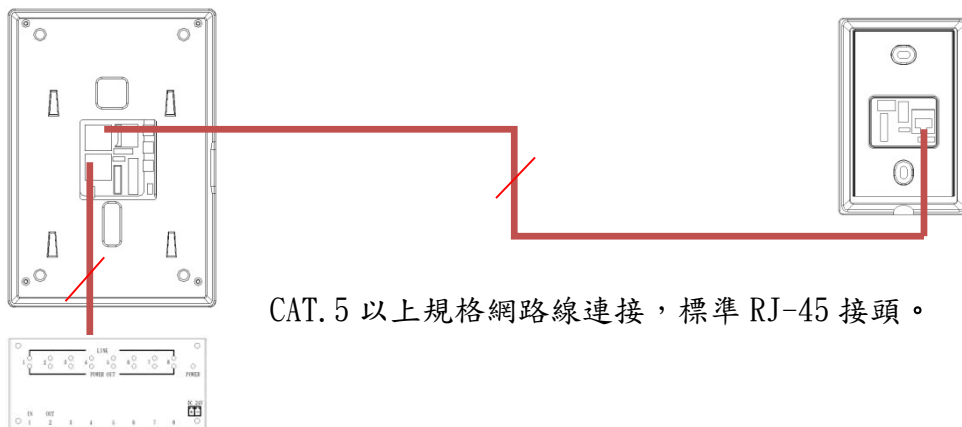


1. 以上接點為廠設值，可進入工程網頁修改。

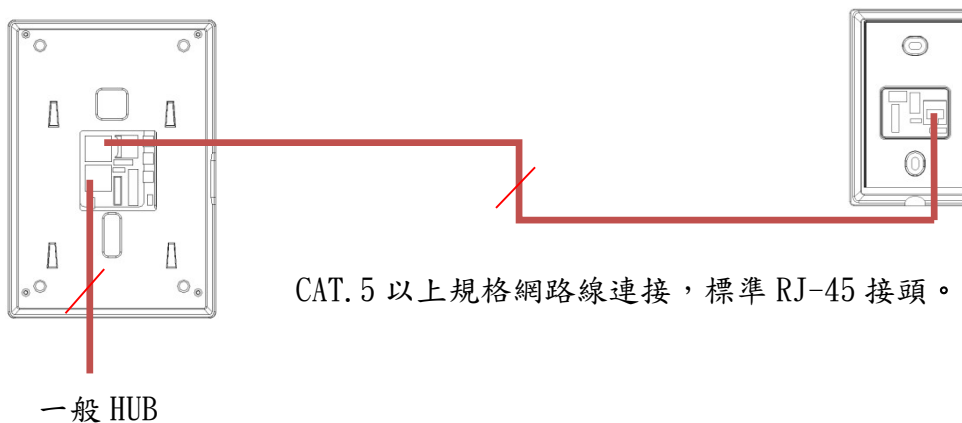
4.2. 配線及線材建議

※強烈建議保全及控制類線材使用雙隔離訊號線可防止外在訊號干擾，強化系統穩定性。

1. 搭配 EH9100 網路型中繼器設備無須額外提供獨立電源，可直接藉由網路線供電。



2. 若不搭配 EH9100 網路型中繼器自行提供電源供電。



五. 使用說明

5.1. 對講功能

5.1.1. 與住戶門口機配對

- 使用瀏覽器進入室內機工程網頁，廠設值 IP 為 192.168.11.67：8787。
- 將所建置的 addressbook 匯入。
- 設定室內機戶號。
- 使用瀏覽器進入住戶門口機工程網頁，廠設值 IP 為 192.168.11.23：8787。
- 將所建置的 addressbook 匯入。
- 設定住戶門口機戶號。
- 配對完成。

5.1.2. 實體按鍵功能介紹

圖示	按鍵名稱	短按	長按（按壓 3 秒）
	公告	無作用	1. 長按後會通知住戶門口機進入感應卡片學習狀態，可感應新增卡片。 刪除已學習的卡片操作方式： 2. 進入卡片學習模式下長按開鎖鍵可停止卡片學習，再次長按開鎖鍵可刪除所有學習卡片 此操作將會清除所有已學習過的卡片，使用時請務必注意！
	警衛	使用者按下「警衛」鍵，即呼叫管理員機。	
	監視	無作用	使用者長按 3 秒「監視」鍵，啟動「外出保全」功能。
	開鎖	建立對講通話狀態下，可按「開鎖」鍵開門。	1. 當「居家保全」/「外出保全」啟動時，使用者長按 3 秒「開鎖」鍵，系統將解除保全監控。 2. 緊急壓扣警報時，使用者可長按 3 秒「開鎖」鍵關閉警報音。
	對講	1. 在首頁或待機休眠下，使用者按下「對講」鍵，將呼叫環境內之所有其他室內機。 2. 掛斷通話請再按一次「對講」鍵。 3. 在其他功能頁面，如「公告」、「監視」等，按下「對講」鍵擊會回到首頁	使用者長按 3 秒「對講」鍵，啟動「居家保全」功能。
	緊急按鈕	當發生緊急情況時可按下本機左側之緊急按鈕，此時本機發出警報音並發出警報至管理員機、CMS。	

5.2. 狀態顯示

燈號	名稱	待機狀態	說明
	電源	電源	電源啟動時亮起
1	防區異常	防區異常	待機狀態下當迴路異常時燈號亮起，並發出警報聲響。
2	居家保全	居家保全	居家保全啟動時亮起
3	外出保全	外出保全	外出保全啟動時亮起
4	社區公告	社區公告	有未讀影音訊息時亮起

燈號	名稱	保全狀態時表示	說明
1	防區異常	防區一	表示防區一狀態，迴路異常時燈號亮起，並發出警報聲響。
2	居家保全	防區二	表示防區二狀態，迴路異常時燈號亮起，並發出警報聲響。
3	外出保全	防區三	表示防區三狀態，迴路異常時燈號亮起，並發出警報聲響。
4	社區公告	防區四	表示防區四狀態，迴路異常時燈號亮起，並發出警報聲響。

5.3. 遠端更新

- 管理者可透過PremiCMS管理平台對設備進行遠端更新軟體。
- 管理者亦可進入工程網頁對住戶門口機進行設定，亦可做軟體、地址簿之更新。



PremiCMS 管理平台

- ※ 使用前請詳細閱讀說明書內容，並妥善保管。
- ※ 本公司保留變更產品外觀、操作介面 UI、功能及規格之權力，若有更新恕不另行通知。

