

# EB1016-DI

## 16 DI控制模組

### 使用手冊

---

## 內容

一.	產品規格.....	3
二.	產品功能.....	3
三.	外觀功能介紹.....	4
四.	接線架構圖.....	5

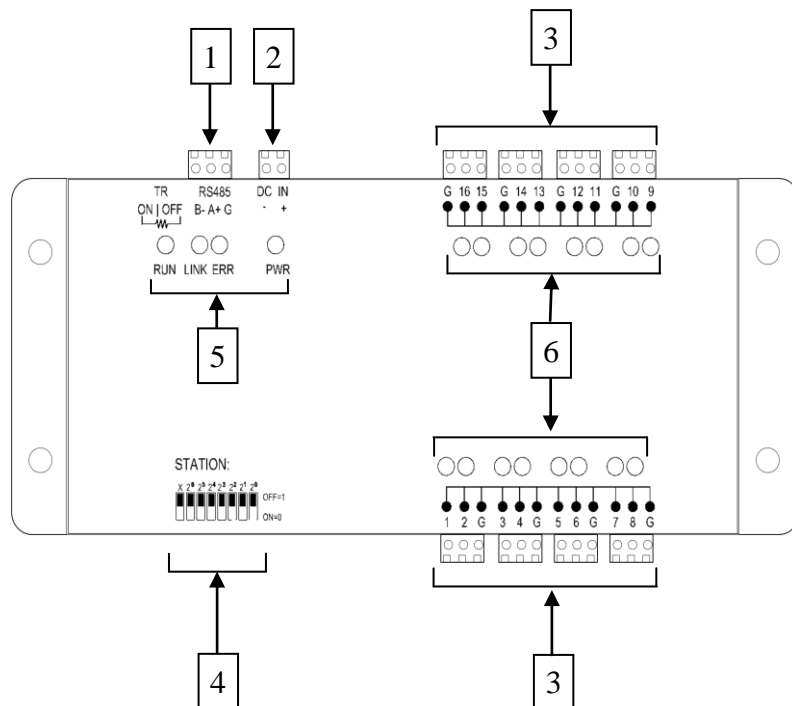
## 一. 產品規格

類型	16 DI 控制模組	
外觀		
硬體	接點數量	DI * 16
	LED 燈號	狀態燈號顯示
	看門狗	系統內建
	工作電壓	DC 24V
	消耗功率	10mA
	工作溫度	-10°C ~ +60°C
	安裝方式	壁掛式
	外觀尺寸	L190mm*W95mm*H30mm

## 二. 產品功能

功能	說明
通訊格式	RS-485 Modbus 協定，與控制主機進行資料傳遞及溝通
機構造型	採用金屬機身壁掛設計，適應各種環境安裝
離線運作	當主機與 BMS 平台中斷時具獨立運行能力，如事件連動及時間排程機制
數位輸入	16 個數位輸入接點低電位觸發，每點皆有光耦合電路保護，具抗高雜訊功能
LED 狀態指示燈	具電源、連線、動作狀態顯示燈，便於問題排除及工作狀態識別
指撥開關	用來設定控制模組識別 ID 位址
終端電阻	提供終端電阻切換開關設計，讓傳輸訊號品質穩定
安裝維護	採用快拆式接線端子設計，便於安裝施工及維護

### 三. 外觀功能介紹



項次	功能	說明
1	RS-485	用來與 BA 控制主機通訊使用
2	外部電源供應	由外部獨立供應 DC 24V 電源提供設備運作
3	DI 輸入接點	16 個數位輸入，接點低電位觸發，預設狀態為常開(N.O)
4	ID 指撥開關	2 進制方式定義設備 ID 站號，ID 設定範圍為 0-127
5	狀態指示燈	RUN 運作指示燈：設備開機後正常運作時燈號顯示綠燈閃滅 LNK 主機連線指示燈：開機後正常運作時燈號顯示綠燈長亮 ERR 異常指示燈：設備開機運作異常時顯示紅燈閃滅 PWR 電源指示燈：設備有供電狀態下時燈號顯示紅燈長亮
6	DI 動作指示燈	當 DI 狀態觸發動作時，該點位所屬的燈號長亮

#### ※注意事項：

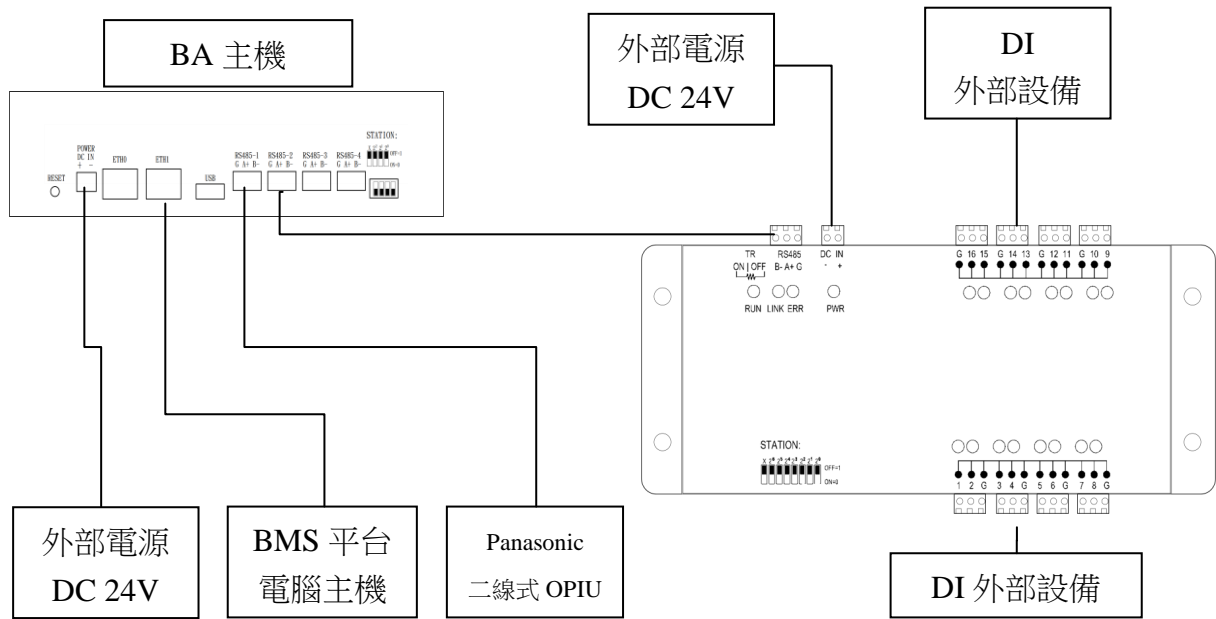
設備 ID 站號指撥開關與 BMS 軟體顯示 ID 站號為  $n+1$  的邏輯關係，施工安裝時需特別注意。

例如：IO 模組設備 ID 設定為 0，BMS 對應的 ID 為 1

IO 模組設備 ID 設定為 38，BMS 對應的 ID 為 39

IO 模組設備 ID 設定為 127，BMS 對應的 ID 為 128

#### 四. 接線架構圖



※ 使用前請詳細閱讀說明書內容，並妥善保管。

※ 本公司保留變更產品外觀、操作介面 UI、功能及規格之權力，若有更新恕不另行通知。

