



EH3240大門口機

使用手冊

SIP  **全網型**
對講系統

Table of Contents

1 簡介	3
1.1 產品特性.....	3
1.2 規格說明.....	3
2 外觀說明	4
2.1 前面板	4
2.2 後背面板.....	4
門位接線施工圖	5
維根腳位圖	5
2.3 設備安裝示意圖	6
2.4 SIP 全網型對講系統架構圖	6
3 功能說明	7
3.1 呼叫功能介紹	7
3.1.1 呼叫管理中心	7
3.1.2 撥號.....	7
3.1.3 通訊錄	8
3.2 RFID 感應卡開門設定說明	8
3.2.1 RFID 感應卡新增/刪除功能介紹.....	8
3.2.2 RFID 感應開門.....	9
3.3 工程模式.....	10
3.3.1 系統資訊	11
3.3.2 裝置設定	11
3.3.3 卡片新增移除	13
3.3.4 檔案同步	14
3.3.5 回復原廠設定	15
3.3.6 系統重啟	15
3.4 手機綁定(選配功能)	16
3.4.1 手機綁定	16
3.4.2 手機綁定_密碼修改.....	18

1 簡介

1.1 產品特性

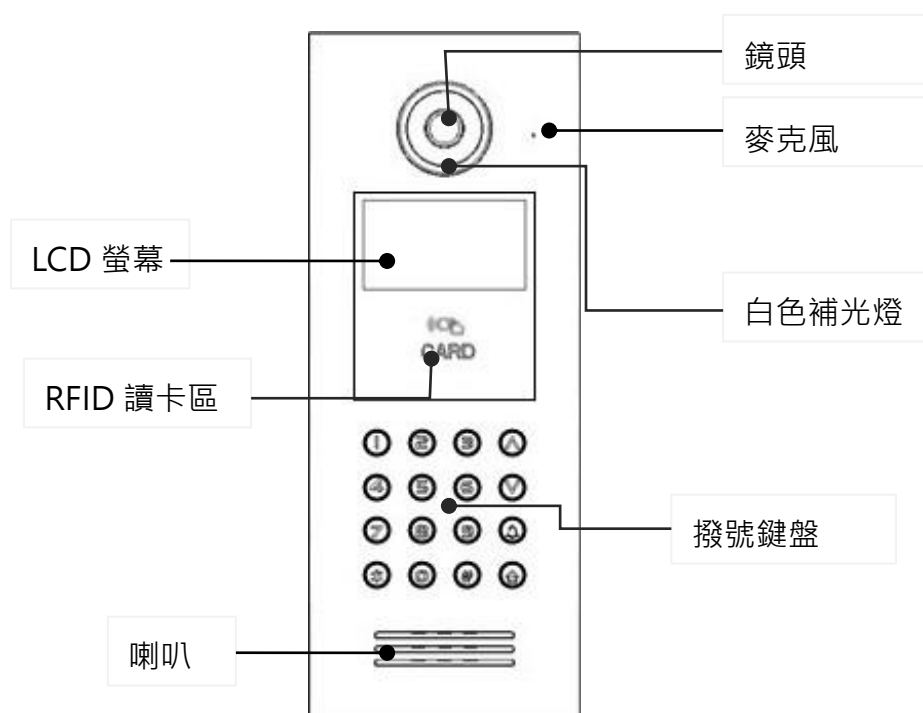
- λ 全數位 TCP / IP 網路架構，標準 SIP 通訊協定。
- λ 4.3 吋螢幕顯示及提示功能操作，螢幕顯示解析度可達 480 x 272。
- λ 可選擇使用 Mifare 或符合 ISO14443A...等卡片種類。
- λ 搭載 720P 高解析攝影機模組傳送高清影像。
- λ 可直接撥號與室內機,管理員主機,進行對講。
- λ 內建門禁感應讀卡功能並可連接電鎖控制開門。
- λ 提供門位狀態訊號偵測回饋，在與室內機或管理機建立通話時有圖示提示。
- λ 提供住戶清單列表方便訪客直接查詢呼叫。
- λ 具有智慧語音引導判斷功能，根據門牌號碼提示方便訪客操作使用。
- λ 支援螢幕保護有圖片、數位時鐘顯示、節電等 3 種方式。
- λ 自動上傳快照、開門、警報(嘗試突破_密碼輸入錯誤 5 次)等事件資訊回到 CMS。
- λ 透過 CMS 可由遠端進行各設備程式升級及維護作業。

1.2 規格說明

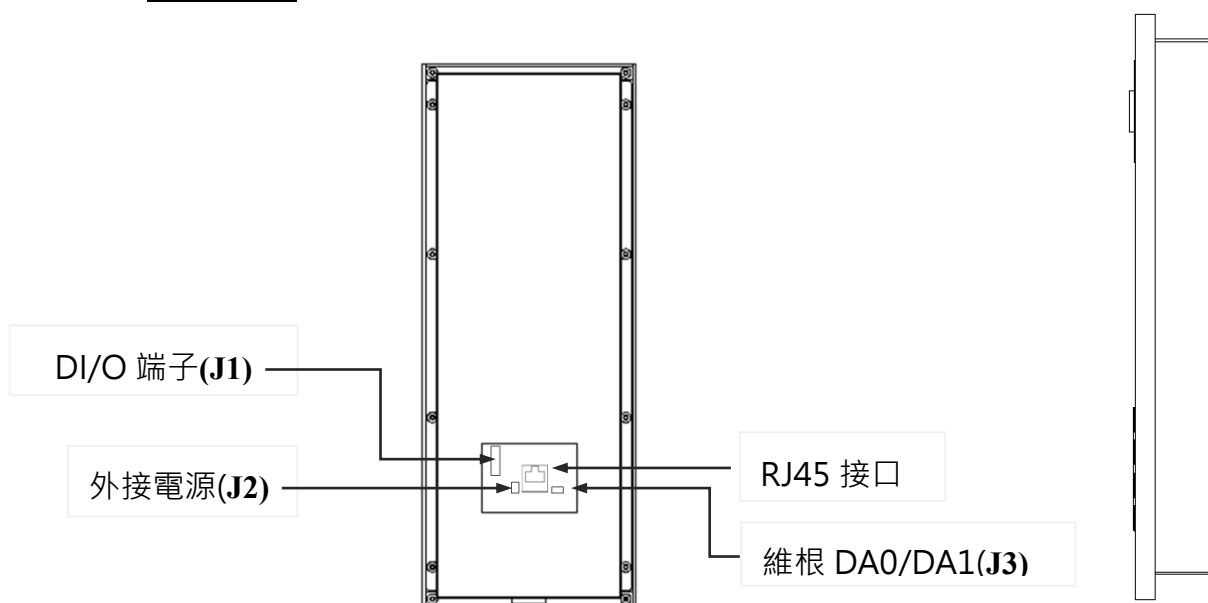
項目	內容	備註
通訊協定	內建 SIP 協定相容各設備	無需另外掛 SIP Server
通訊接口	10/100M 乙太網路 RJ-45*1	各設備間透過網路通訊方式進行影音對講及資料傳遞
感應頻率&距離	13.56MHz(Mifare)	3-5CM
資料傳輸標準	ISO14443A	
讀卡機介面	WG 34 bit / 5V	
RFID 讀卡	支援 Mifare 格式	3000 張卡片
工作電壓	DC 24V	搭配 EH9100 無需另配電源線路
消耗功率	對講模式：320mA / 7.7W；待機模式：220mA / 5.3W	
工作溫度	0°C ~ +50°C	
LCD 螢幕	4.3 吋, 480 x 272, 1600 萬色	TFT LCD 高清螢幕
影像感測器	1/2.9 吋 CMOS Sensor	720P/3.6mm 廣角鏡頭
補光燈	白光 8 顆 LED	攝影機補光燈
操作按鍵	16 個藍光實體按鍵	0~9, #, *, ~, ^
喇叭 & 麥克風	喇叭額定功率 1.5W；麥克風靈敏度：-44dB	
隨身碟(USB)	支援 USB2.0	
數位輸入(DI)	1 個 DI	低電位觸發
數位輸出(DO)	1 個 DO	DC 12V 輸出 / 最大驅動電流 200mA
安裝方式	埋入式	搭配專屬預埋盒使用
外觀尺寸	L400mm x W158mm x H42mm	

2 外觀說明

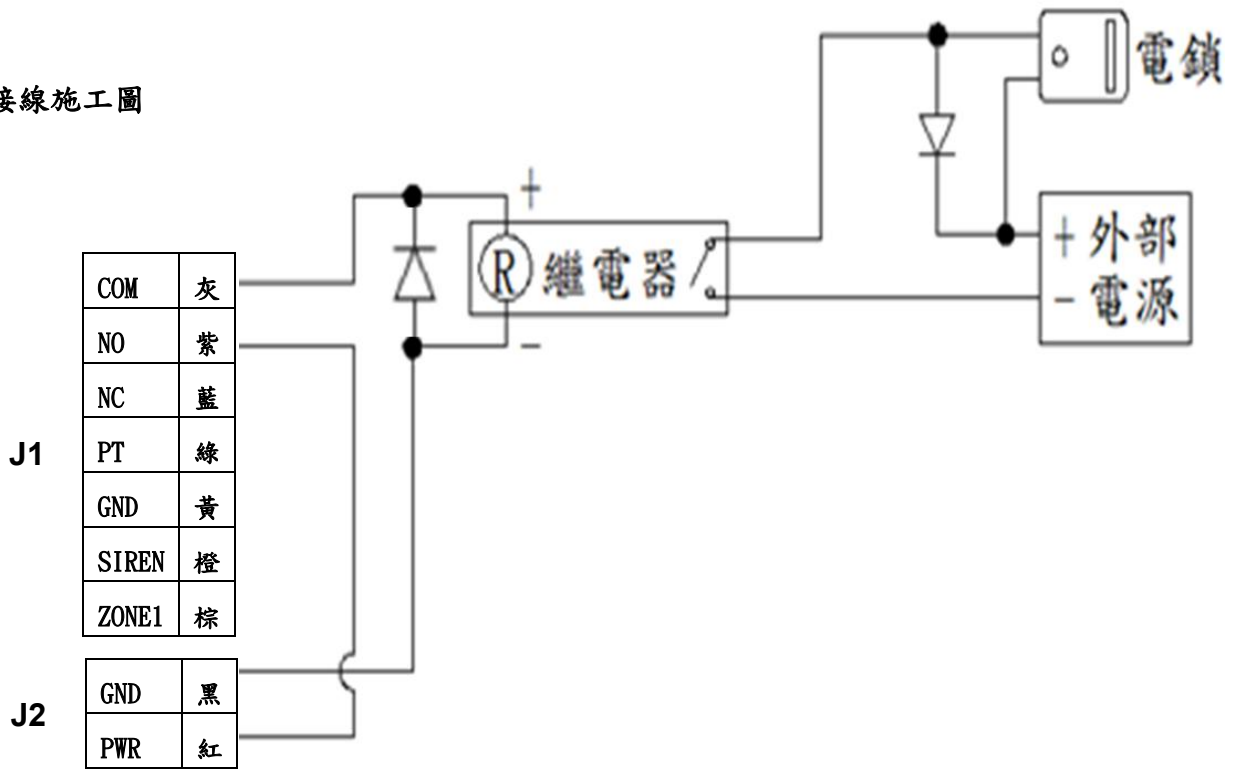
2.1 前面板



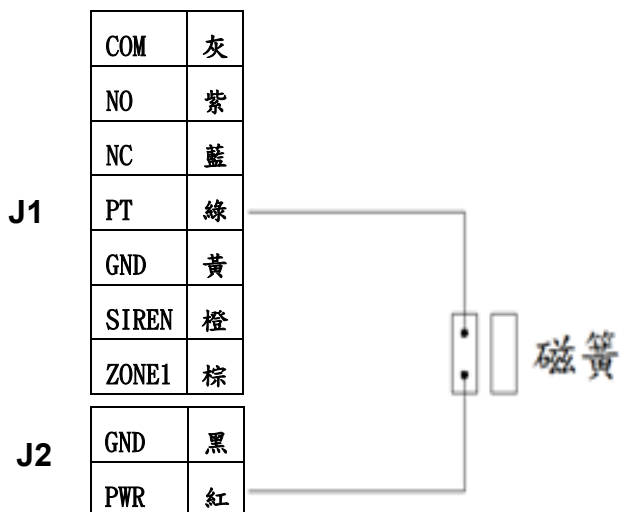
2.2 後背面板



門鎖接線施工圖



門位接線施工圖



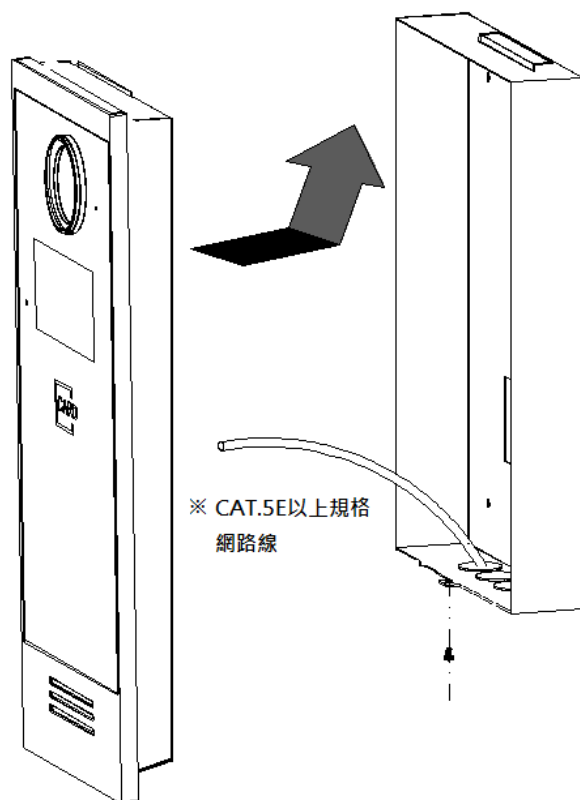
維根腳位圖

J3	NC	WG_ DA0	WG_ DA1	GND
		綠	白	黑

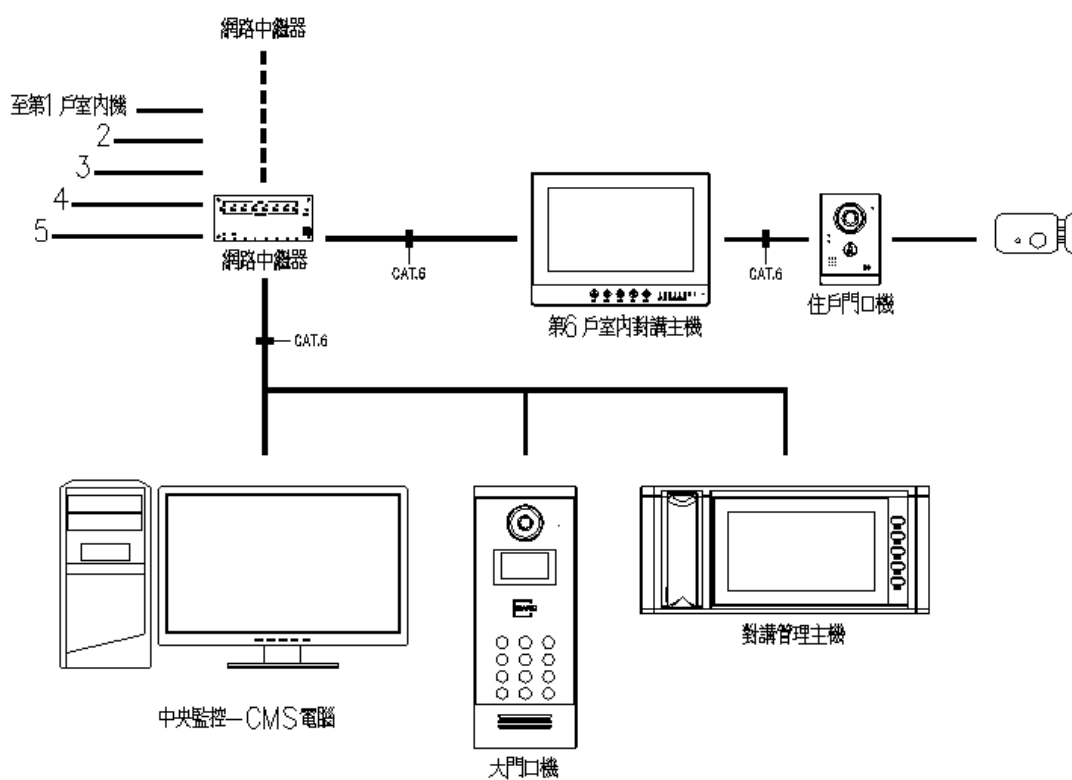
※注意事項：

本機僅提供維根訊號及共地線路，外接獨頭端請獨立供應所需電源。

2.3 設備安裝示意圖

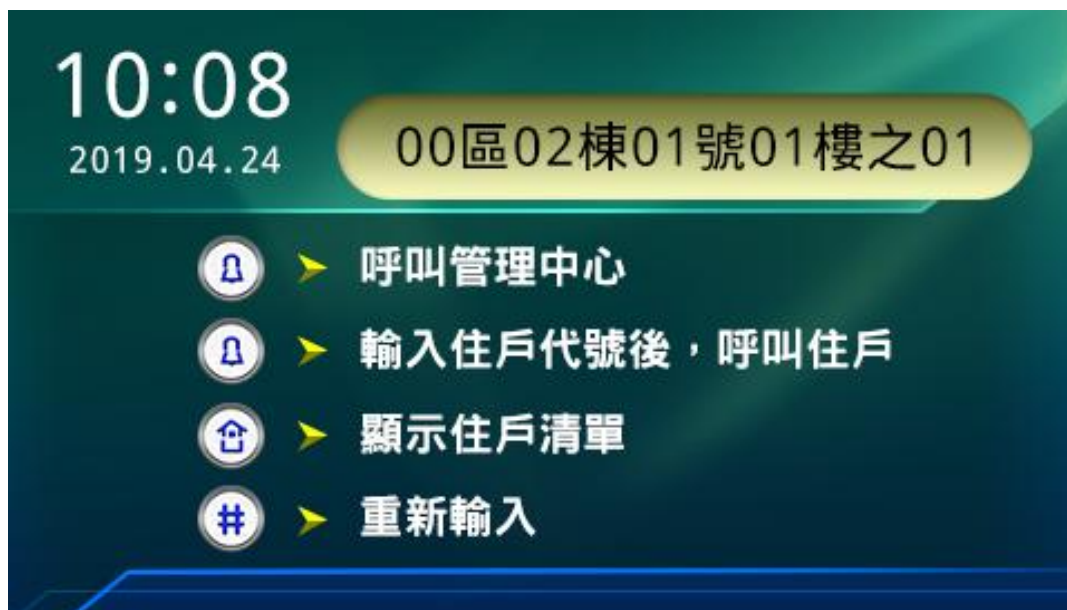


2.4 SIP 全網型對講系統架構圖




3 功能說明

3.1 呼叫功能介紹




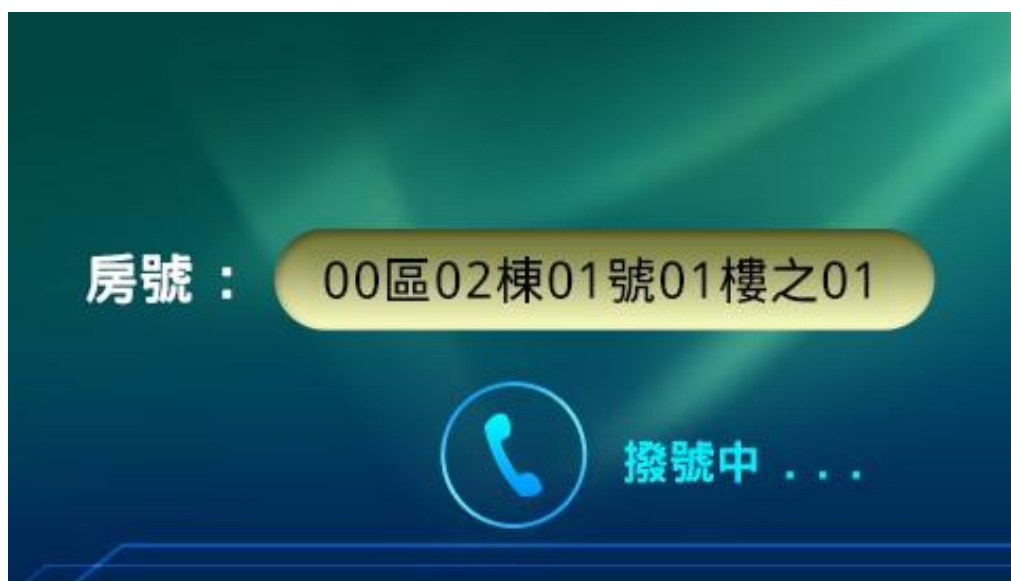
首頁

3.1.1 呼叫管理中心


於主畫面狀態按下  撥號鍵，即可直接撥打給管理中心。

3.1.2 撥號

依區、棟、號、樓、之，順序填入對方地址後,按下  撥號鍵，即可進行撥號。



3.1.3 通訊錄

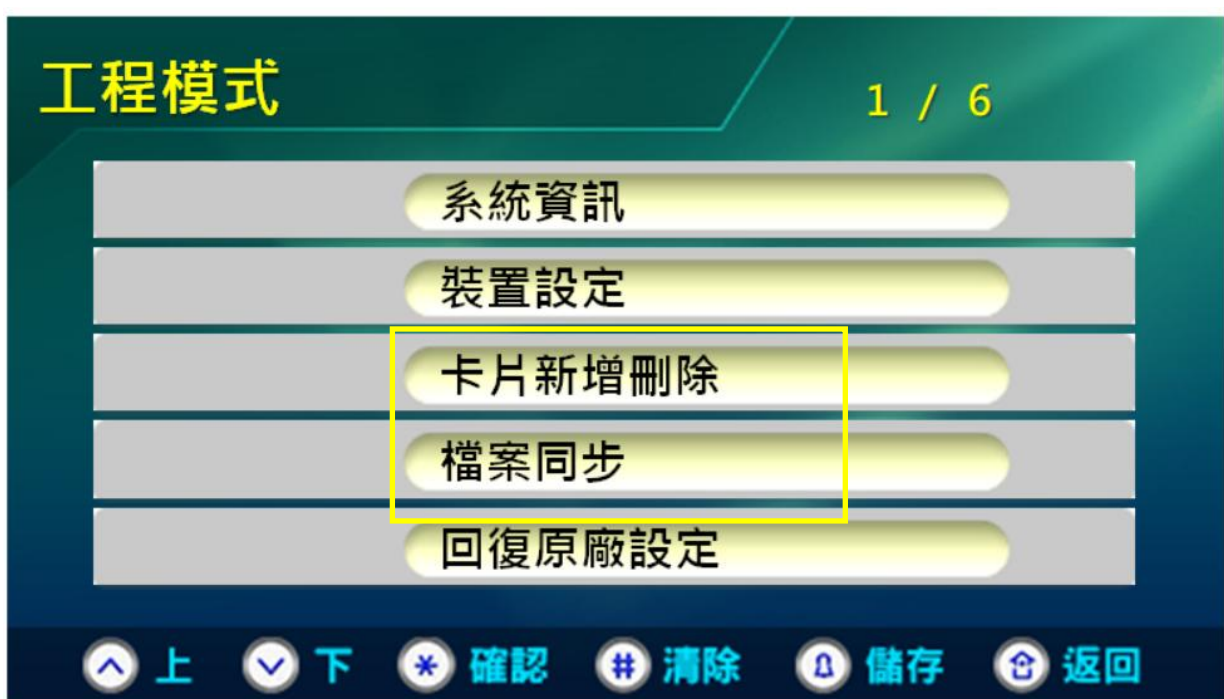
於主畫面狀態，按下  通訊錄鍵可進入通訊錄頁面，依操作提示選擇住戶直接撥打給對方。



3.2 RFID 感應卡開門設定說明

3.2.1 RFID 感應卡新增/刪除功能介紹

在工程模式下要新增、修改、刪除門禁卡片需求時，在本機端選取「卡片新增刪除」進行卡片增刪功能，也可透過 CMS 軟體編輯卡片列表及裝置列表檔案後透過 USB 隨身碟在本機端選取「檔案同步」將檔案匯入，或是以網路連線方式由 CMS 或網頁方式線上匯入，即可完成將 RFID 感應卡片資料更新。



3.2.2 RFID 感應開門

1. 將先前在門禁列表上註冊過的 RFID 卡片，靠近 RFID 讀卡區即可開啟大門。
※ 搭配 CMS 軟體時，本機具有刷卡快照功能，當感應過卡時不論是否成功皆會拍照傳送至 CMS 門禁紀錄備存，管理者可在 CMS 中的「事件日誌-門禁紀錄」中查詢。





CMS 中的事件日誌功能

2. 如卡片未註冊,系統會顯示“卡號錯誤”訊息。



※ 系統允許最多學習 3000 張感應卡。

3.3 工程模式

按下  按鍵；畫面上輸入工程密碼後，按  確定即進入工程模式頁面。



3.3.1 系統資訊

顯示本機 IP、地址簿版本、門禁資料版本等資訊。

類型	DEVICE_ENTRANCE
本機 IP	192.168.11.4
CMS IP	192.168.11.2
MAC	00 : 4d : df : af : 7c : 59
軟體版本	1.2.0
硬體版本	SG0004
地址簿版本	Default0
卡號版本	1.0.1

返回

3.3.2 裝置設定

清單條列方式顯示，可針對大門口機本機端的各項參數運作方式進行細部功能設定。

工程模式_裝置設定		1 / 24
ZONE 1模式	開門按鈕	
ZONE 1類型	NO	
開門模式	感應或密碼	
維根類型	輸入	
一進一出	關閉	

上 下 * 確認 # 清除 儲存 返回

- ZONE1 模式：可設定 ZONE1 模式。(DI / 開門按鈕)
- ZONE1 類型：可設定 ZONE1 類型。(NO / NC)
- 開門模式：可設定開門模式。(感應 / 密碼 / 感應或密碼 / 感應+密碼)
- 維根類型：可設定維根類型。(輸入 / 輸出)
- 一進一出：可設定一進一出。(關閉 / 開啟)
- 維根輸出格式：可設定維根輸出格式。(WG34 / WG26)
- 維根輸入：可設定維根讀頭輸入。(入口 / 出口)
- 提示音：可設定提示音。(開啟 / 關閉)
- 按鍵音：可設定按鍵音。(開啟 / 關閉)
- 蜂鳴器音量：可設定蜂鳴器音量。(1~10) 預設值：10
- 語音：可設定語音。(開啟 / 關閉)
- 語音音量：可設定語音音量。(1~10) 預設值：8
- 螢幕亮度：可調整液晶螢幕顯示亮度。(1~10) 預設值：5
- 螢幕休眠時間：可設定螢幕休眠時間。(0~60 秒) 預設值：30 秒
- 開門時間：可設定開門時間。(1~60 秒) 預設值：3 秒
- SIREN 時間：可設定警報輸出時間。(1~60 秒) 預設值：5 秒
- PT 觸發時間：可設定門位觸發時間。(30~180 秒) 預設值：60 秒
- 密碼輸入時間：可設定感應密碼輸入延遲時間。(3~10 秒) 預設值：3 秒
- 戶號設定：可設定本機戶號。
- 開門密碼：可設定開門密碼。(最多 8 位數字)
- 工程密碼：可設定工程模式密碼。(最多 8 位數字)
- 工程模式時間：可設定工程模式自動退出時間。(5~60 秒) 預設值：30 秒。
- 郵件領取通知：搭配 CMS 管理系統可設定郵件領取通知。(開啟 / 關閉)

3.3.3 卡片新增移除

此功能可以針對單機運作時在本機端進行卡片新增刪除作業，方便於小型系統下快速建立門禁卡片資料。



- 新增卡片：進入此功能可將要新增加的卡片直接感應即可將卡片新增在機器中。
- 刪除卡片：如欲刪除存在設備中的單張卡片，此功能可將已學習在機器中的卡片，透過感應讀卡的方式進行單張刪除。
- 清除卡片：此功能會將設備中所有的卡片資料全數刪除，操作此選項時設備會詢問是否執行，請務必小心操作。

3.3.4 檔案同步

此功能主要用於將本機的相關參數設定檔資料透過 USB 隨身碟的方式備份出來，相反的也可將設備的設定檔資料透過 USB 隨身碟的方式更新匯入。



- 匯出地址簿：將存放在本機的地址簿檔案匯出至 USB 隨身碟
- 匯出卡片列表：將門禁的卡片資料檔匯出至 USB 隨身碟
- 匯出裝置列表：將門禁的裝置列表資料檔匯出至 USB 隨身碟
- 匯出設定檔：將本機的裝置設定相關參數檔匯出至 USB 隨身碟
- 更新地址簿：從 USB 隨身碟將地址簿檔案載入本機
- 更新卡片列表：從 USB 隨身碟將門禁卡片資料檔載入本機
- 更新裝置列表：從 USB 隨身碟將門禁裝置列表資料載入本機
- 更新設定檔：從 USB 隨身碟將裝置設定相關參數檔載入本機



3.3.5 回復原廠設定

執行此功能會將設備回復成出廠預設值，相關重要資料如需保留請先進行備份後再執行此功能操作。

3.3.6 系統重啟

執行此功能設備會重新啟動

3.4 手機綁定(選配功能)

按下  按鍵；畫面上輸入 CLOUD 密碼後，按  確定即進入手機綁定密碼修改頁面。



3.4.1 手機綁定

按  返回即可進入手機綁定頁面

1. 選 1 住戶綁定




2. 進入住戶清單頁面



3. 戶號選擇後進入住戶綁定_手機綁定設定頁面




4. 按  確定則會顯示手機綁定 QR code，開啟手機「e 家管」APP 掃描 QR code 即可綁定手機



3.4.2 手機綁定_密碼修改



- ※ 用前請詳細閱讀說明書內容，並妥善保管。
- ※ 本公司保留變更產品外觀、操作介面 UI、功能及規格之權力，若有更新恕不另行通知。

 「取得審驗證明之低功率射頻器材，非經核准，公司、商號或使用者均不得擅自變更頻率、加大功率或變更原設計之特性及功能。低功率射頻器材之使用不得影響飛航安全及干擾合法通信；經發現有干擾現象時，應立即停用，並改善至無干擾時方得繼續使用。前述合法通信，指依電信管理法規定作業之無線電通信。低功率射頻器材須忍受合法通信或工業、科學及醫療用電波輻射性電機設備之干擾。」

