



EH3316大門口機

使用手冊

SIP  全網型
對講系統

Table of Contents

1 簡介	
1.1 產品特性	3
1.2 規格說明	3
2 外觀說明	4
2.1 前面板	4
2.2 後背面板	4
門鎖接線施工圖	5
門位接線施工圖	5
維根腳位圖	5
2.3 設備安裝示意圖	6
2.4 SIP 全網型對講系統架構圖	6
3 功能說明	7
3.1 呼叫功能介紹	7
3.1.1 呼叫及撥號方式	7
3.2 RFID 感應卡開門設定說明	8
3.2.1 RFID 感應卡新增/刪除功能介紹	8
3.2.2 RFID 感應開門	8
3.3 工程模式	9
3.3.1 系統資訊	9
3.3.2 裝置設定	9
3.3.3 資料同步	10
3.3.4 工程設定	10
3.3.5 時間設定	10
3.3.6 事件 HTTP 上傳設定	10
3.3.7 系統設定	10
3.3.8 戶號設定	11
3.3.9 系統功能	11
3.3.10 門禁紀錄	11
3.3.11 進出管制	11
3.3.12 資料同步	11

1 簡介

1.1 產品特性

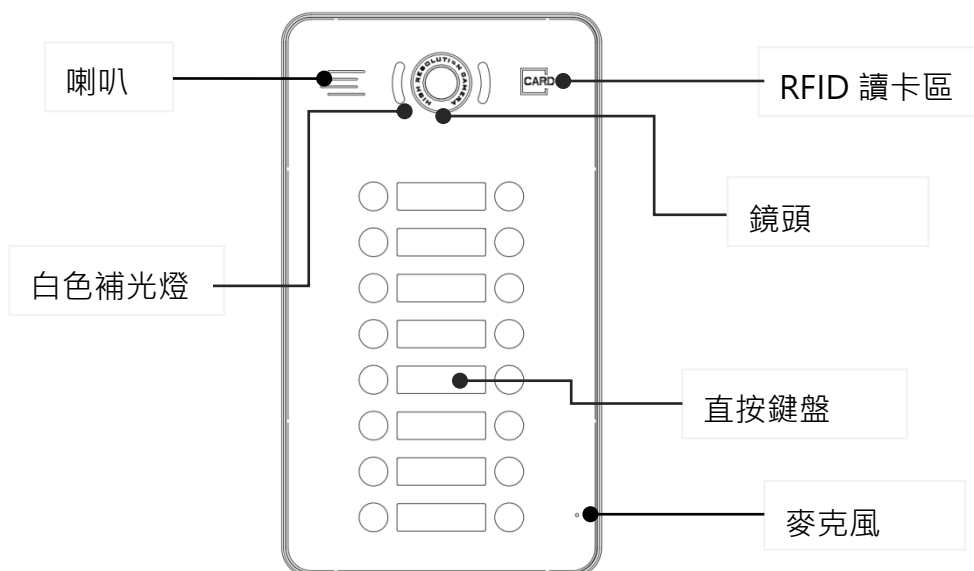
- λ 全數位 TCP / IP 網路架構，標準 SIP 通訊協定。
- λ 可選擇使用 Mifare 或符合 ISO14443A...等卡片種類。
- λ 搭載 720P 高解析攝影機模組傳送高清影像。
- λ 可定義各按鍵直接撥號呼叫室內機或管理員主機進行對講。
- λ 內建門禁感應讀卡功能並可連接電鎖控制開門。
- λ 提供門位狀態訊號偵測回饋，在與室內機或管理機建立通話時畫面會有圖示提示。
- λ 提供住戶名版標示牌方便訪客直接直接呼叫。
- λ 具有語音回饋功能提示方便住戶及訪客操作使用。
- λ 支援螢幕保護有圖片、數位時鐘顯示、節電等 3 種方式。
- λ 自動上傳快照、開門、警報等事件資訊回到 CMS。
- λ 透過 CMS 可由遠端進行各設備程式升級及維護作業。

1.2 規格說明

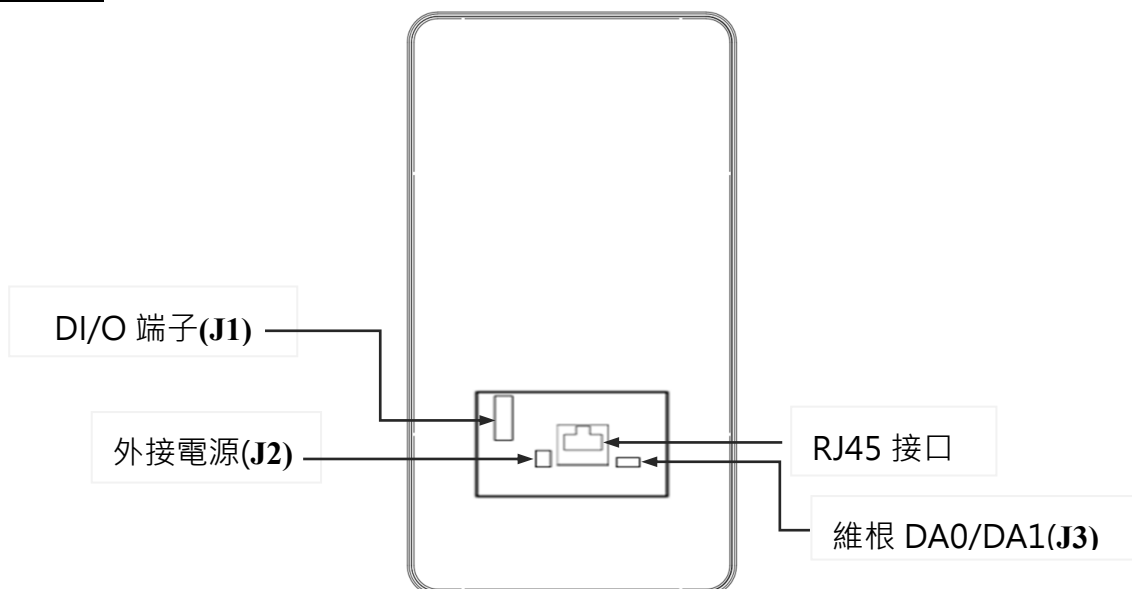
項目	內容	備註
通訊協定	內建 SIP 協定相容各設備	無需另外掛 SIP Server
通訊接口	10/100M 乙太網路 RJ-45*1	各設備間透過網路通訊方式進行影音對講及資料傳遞
感應頻率&距離	13.56MHz(Mifare)	3-5CM
資料傳輸標準	ISO14443A	
讀卡機介面	WG 34 bit / 5V	
RFID 讀卡	支援 Mifare 格式	3000 張卡片
工作電壓	DC 24V	搭配 EH9100 無需另配電源線路
消耗功率	對講模式：320mA / 7.7W；待機模式：220mA / 5.3W	
工作溫度	0°C ~ +50°C	
影像感測器	百萬級 CMOS Sensor	720P /3.6mm 廣角鏡頭
補光燈	白光 6 顆 LED	攝影機補光燈
操作按鍵	16 個實體按鍵	直接呼叫
喇叭 & 麥克風	喇叭額定功率 1.5W；麥克風靈敏度：-44dB	
隨身碟(USB)	支援 USB 2.0	
數位輸入(DI)	1 個 DI	低電位觸發
數位輸出(DO)	1 個 DO	DC 12V 輸出 / 最大驅動電流 200mA
安裝方式	壁掛式	搭配專屬壁掛架使用
外觀尺寸	L248mm x W140mm x H35mm	

2 外觀說明

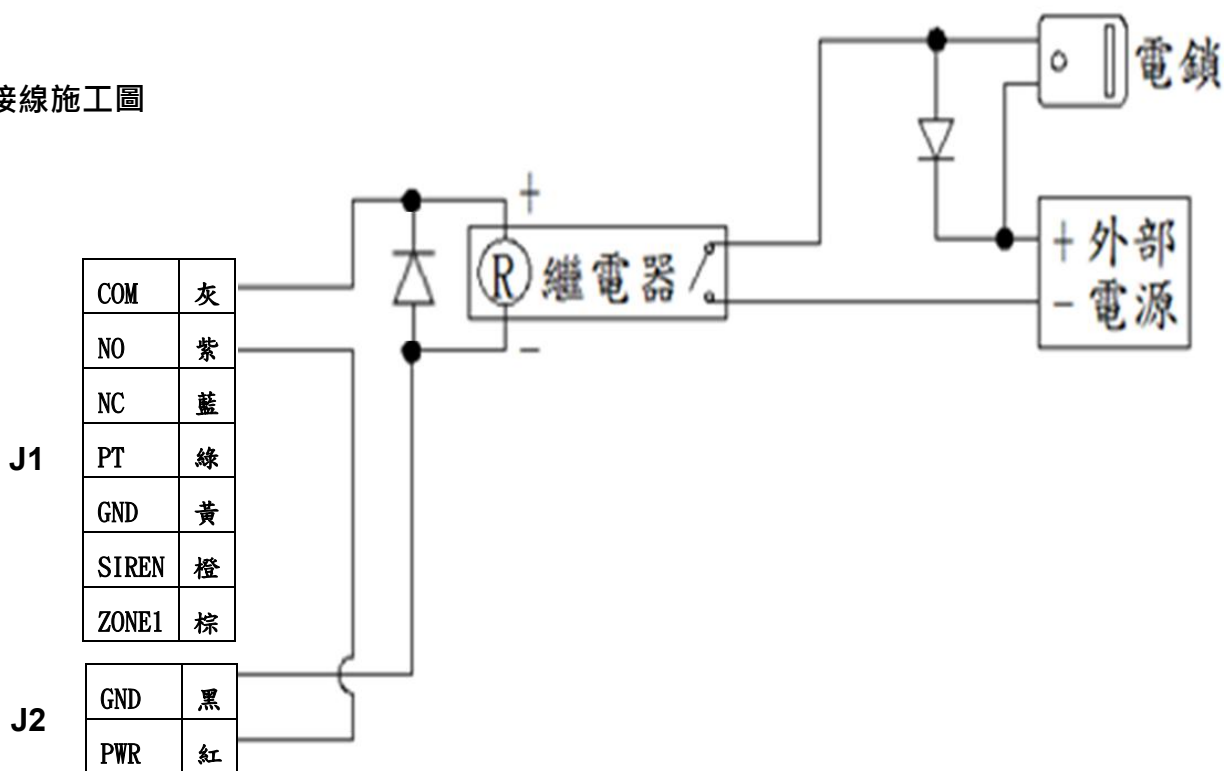
2.1 前面板



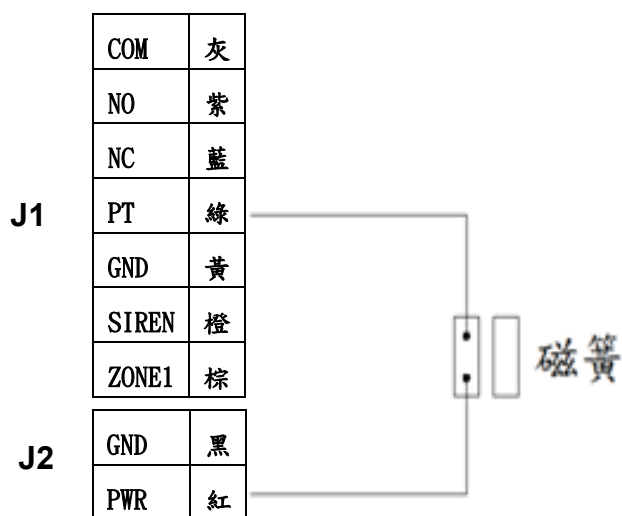
2.2 後背面板



門鎖接線施工圖



門位接線施工圖



維根腳位圖

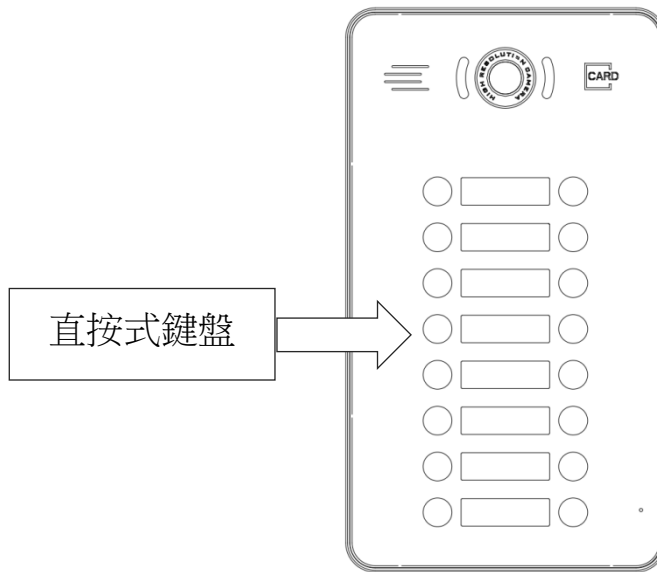
J3	NC	WG_	WG_	GND
		DA0	DA1	
		綠	白	黑

※注意事項：

本機僅提供維根訊號及共地線路，外接獨頭端請獨立供應所需電源。

3 功能說明

3.1 呼叫功能介紹



3.1.1 呼叫及撥號方式

根據現場所規劃的設備安裝架構，透過網頁介面設定各按鈕所對應的各戶的戶號，設定完成後直接按按鈕就可以直接呼叫該戶戶號對講設備。

戶號遮罩	00322
左戶戶號	右戶戶號
1: 007 - 04 - 01	1: 007 - 06 - 01
2: 007 - 03 - 05	2: 007 - 05 - 05
3: 007 - 03 - 03	3: 007 - 05 - 03
4: 007 - 03 - 02	4: 007 - 05 - 02
5: 007 - 03 - 01	5: 007 - 05 - 01
6: 005 - 01 - 01	6: 007 - 04 - 05
7: 003 - 01 - 01	7: 007 - 04 - 03
8: 001 - 01 - 01	8: 007 - 04 - 02
	設定

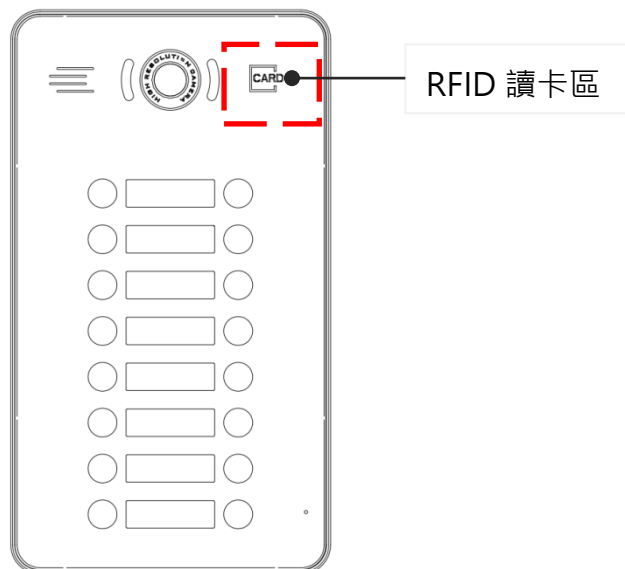
3.2 RFID 感應卡開門設定說明

3.2.1 RFID 感應卡新增/刪除功能介紹

要新增、修改、刪除門禁卡片需求時，在本機端透過網頁方式進入工程模式，在“系統功能”選單下點選「卡片新增、刪除」按鈕進行卡片增刪功能，也可透過 CMS 軟體編輯卡片列表及裝置列表檔案以網路連線方式由 CMS 或網頁方式線上匯入，即可完成將 RFID 感應卡片資料更新。

3.2.2 RFID 感應開門

1. 將註冊過的 RFID 卡片，靠近 RFID 讀卡區即可開啟大門。
 2. 如卡片未註冊，系統會語音提示“卡號錯誤”訊息。
- ※ 需搭配 CMS 軟體時，本機具有刷卡快照回傳 CMS 功能，當感應過卡時不論是否成功皆會拍照傳送至 CMS 門禁紀錄備存，管理者可在 CMS 中的「事件日誌-門禁紀錄」中查詢。
 - ※ 系統允許最多學習 3000 張感應卡。



CMS 中的事件日誌功能

3.3 工程模式

注意！本機工程模式必須透過網頁登入的方式才能進入，所以在施工及維護上請務必攜帶筆電。

3.3.1 系統資訊

顯示本機及 CMS 設備 IP、軟硬體版本、地址簿版本、門禁架構版本、卡片簿版本等系統相關資訊。

3.3.2 裝置設定

以清單條列方式顯示，可針對大門口機本機端的各項參數運作方式進行細部功能設定。

- ZONE1 模式：可設定 ZONE1 模式。(DI / 開門按鈕 / 消防移報)
- ZONE1 類型：可設定 ZONE1 類型。(NO / NC)
- 維根類型：可設定維根類型。(輸入 / 輸出)
- 一進一出：可設定一進一出。(OFF / ON)
- 維根輸出格式：可設定維根輸出格式。(WG34 / WG26)
- 維根輸入：可設定維根讀頭輸入。(出口 / 入口)
- 蜂鳴器：可設定蜂鳴器開關。(ON / OFF)
- 語音提示：可設定語音開關。(ON / OFF)
- 語音提示音量：可設定提示語音音量。(1~10) 預設值：8
- 語音音量：可設定通話時喇叭音量。(1~10) 預設值：8
- 開門時間：可設定開門點釋放時間。(1~60 秒) 預設值：3 秒
- SIREN 輸出時間：可設定警報輸出時間。(1~60 秒) 預設值：10 秒
- PT 門位事件觸發時間：可設定門位觸發時間。(30~180 秒) 預設值：30 秒
- 郵件領取通知：需搭配 CMS 管理系統可設定郵件領取通知。(ON / OFF)
- 消防事件響應：搭配消防移報功能觸發時可釋放門鎖。(ON / OFF)

- 按鍵對應戶號設定：面對大門口機由上而下左邊按鍵對應左戶戶號，右邊按鍵對應右戶戶號。

戶號遮罩	00322
左戶戶號	右戶戶號
1: 007 - 04 - 01	1: 007 - 06 - 01
2: 007 - 03 - 05	2: 007 - 05 - 05
3: 007 - 03 - 03	3: 007 - 05 - 03
4: 007 - 03 - 02	4: 007 - 05 - 02
5: 007 - 03 - 01	5: 007 - 05 - 01
6: 005 - 01 - 01	6: 007 - 04 - 05
7: 003 - 01 - 01	7: 007 - 04 - 03
8: 001 - 01 - 01	8: 007 - 04 - 02
	設定

3.3.3 資料同步

此功能主要用於將本機的相关參數設定檔資料透過網頁下載的方式備份出來，相反的也可將設備的設定檔資料透過網頁下載的方式更新匯入。

- 檔案上傳更新：針對地址簿、卡片簿、裝置列表、韌體等相关資料，透過此功能上傳更新至設備上。
- 檔案下載：針對地址簿、卡片簿、裝置列表、裝置設定檔、門禁紀錄等相关資料，透過此功能下載備份至電腦中。

3.3.4 工程設定

此功能可設定修改登入網頁的工程密碼，提升使用安全性。

3.3.5 時間設定

可用來設定本機的系統時間。

時間伺服器：可以手動輸入指定提供校時服務的時間伺服器位址及埠號進行自動校時。

3.3.6 事件 HTTP 上傳設定

此為客製化應用服務的一個開放功能，提供 HTTP GET 方式讓有後台整合需求的客戶可以自行輸入自定義的 HTTP 參數資料使用。

3.3.7 系統設定

此功能主要是定義本機的 IP 位址是要以系統的地址簿方式對應戶號運作，如有特殊應用需要用自行手動設定或 DHCP 派發的 IP 進行運作，請取消勾選。(預設為地址簿功能)

3.3.8 戶號設定

依據地址簿戶號對應 IP 及戶號遮罩內容，輸入該大門口機所對應的戶號及分機號碼，即可對應成為該戶號，並將 IP 位址也同步修改。

3.3.9 系統功能

此功能中提供了單機卡片新增/刪除及登出、重啟、還原廠設值等相關系統操作。

- 卡片增刪：提供單機運作時卡片新增/刪除及清除所有卡片資料設定。
- 還原出廠設定值：執行此功能會將設備回復成出廠預設值，相關重要資料如需保留請先進行備份後再執行此功能操作。
- 重新啟動：執行此功能設備會重新啟動。
- 登出：登出工程模式網頁設定頁面。

3.3.10 門禁紀錄

可查詢本機端門進卡片進出相關紀錄，以日期時間及卡號的方式來搜尋門禁卡進出相關卡號、時間、類型、狀態資訊等紀錄。

3.3.11 進出管制

需搭配一進一出功能才可查詢，

3.3.12 資料同步

此功能可以針對單機運作時在本機端進行卡片新增刪除作業，方便於小型系統下快速建立門禁卡片資料。

- 新增卡片：進入此功能可將要新增加的卡片直接感應即可將卡片新增在機器中。
- 刪除卡片：如欲刪除存在設備中的單張卡片，此功能可將已學習在機器中的卡片，透過感應讀卡的方式進行單張刪除。
- 清除卡片：此功能會將設備中所有的卡片資料全數刪除，操作此選項時設備會詢問是否執行，請務必小心操作。

※ 使用前請詳細閱讀說明書內容，並妥善保管。

※ 本公司保留變更產品外觀、操作介面 UI、功能及規格之權力，若有更新恕不另行通知。



「取得審驗證明之低功率射頻器材，非經核准，公司、商號或使用者均不得擅自變更頻率、加大功率或變更原設計之特性及功能。低功率射頻器材之使用不得影響飛航安全及干擾合法通信；經發現有干擾現象時，應立即停用，並改善至無干擾時方得繼續使用。前述合法通信，指依電信管理法規定作業之無線電通信。低功率射頻器材須忍受合法通信或工業、科學及醫療用電波輻射性電機設備之干擾。」

