



# EH3340大門口機

## 使用手冊

**SIP**  **全網型**  
**對講系統**

## Table of Contents

|                              |    |
|------------------------------|----|
| 1 簡介                         | 3  |
| 1.1 產品特性.....                | 3  |
| 1.2 規格說明.....                | 3  |
| 2 外觀說明 .....                 | 4  |
| 2.1 前面板 .....                | 4  |
| 2.2 後背面板.....                | 4  |
| 門位接線施工圖 .....                | 5  |
| 維根腳位圖 .....                  | 5  |
| 2.3 設備安裝示意圖 .....            | 6  |
| 2.4 SIP 全網型對講系統架構圖 .....     | 6  |
| 3 功能說明 .....                 | 7  |
| 3.1 呼叫功能介紹 .....             | 7  |
| 3.1.1 呼叫管理中心 .....           | 7  |
| 3.1.2 撥號.....                | 7  |
| 3.1.3 通訊錄 .....              | 8  |
| 3.2 RFID 感應卡開門設定說明 .....     | 8  |
| 3.2.1 RFID 感應卡新增/刪除功能介紹..... | 8  |
| 3.2.2 RFID 感應開門.....         | 9  |
| 3.3 工程模式.....                | 10 |
| 3.3.1 系統資訊 .....             | 11 |
| 3.3.2 裝置設定 .....             | 11 |
| 3.3.3 卡片新增移除 .....           | 13 |
| 3.3.4 檔案同步 .....             | 14 |
| 3.3.5 回復原廠設定 .....           | 15 |
| 3.3.6 系統重啟 .....             | 15 |
| 3.4 手機綁定(選配功能) .....         | 16 |
| 3.4.1 手機綁定 .....             | 16 |
| 3.4.2 手機綁定_密碼修改.....         | 18 |

# 1 簡介

## 1.1 產品特性

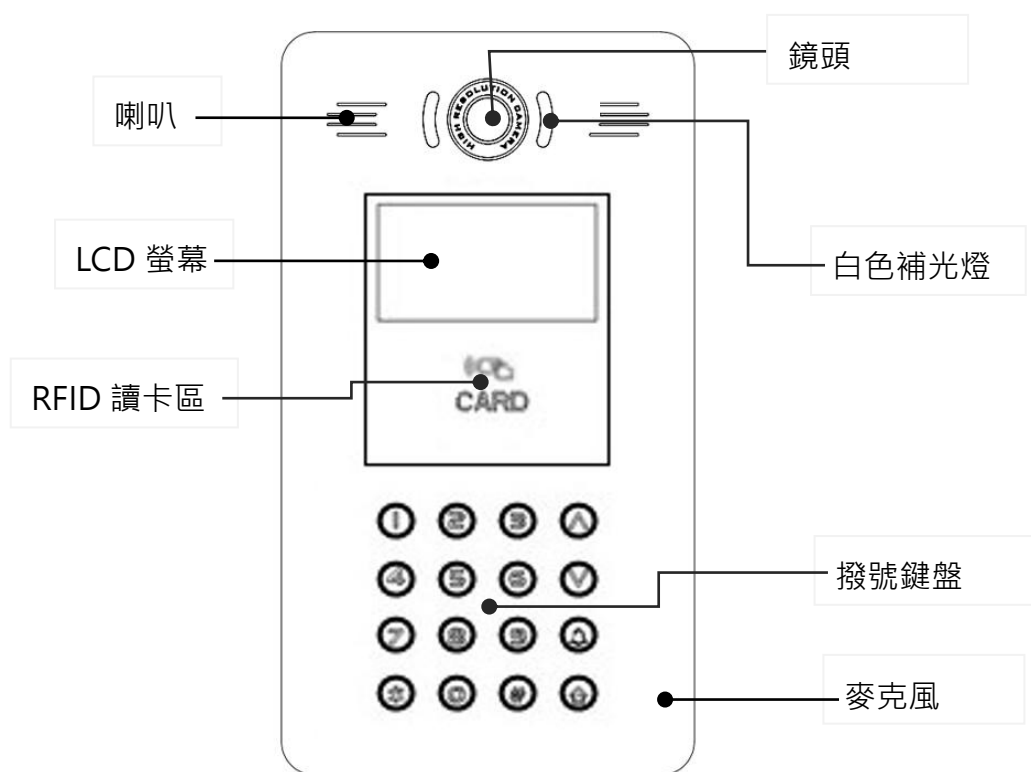
- λ 全數位 TCP / IP 網路架構，標準 SIP 通訊協定。
- λ 4.3 吋螢幕顯示及提示功能操作，螢幕顯示解析度可達 480 x 272。
- λ 可選擇使用 Mifare 或符合 ISO14443A...等卡片種類。
- λ 搭載 720P 高解析攝影機模組傳送高清影像。
- λ 可直接撥號與室內機,管理員主機,進行對講。
- λ 內建門禁感應讀卡功能並可連接電鎖控制開門。
- λ 提供門位狀態訊號偵測回饋，在與室內機或管理機建立通話時有圖示提示。
- λ 提供住戶清單列表方便訪客直接查詢呼叫。
- λ 具有智慧語音引導判斷功能，根據門牌號碼提示方便訪客操作使用。
- λ 支援螢幕保護有圖片、數位時鐘顯示、節電等 3 種方式。
- λ 自動上傳快照、開門、警報(嘗試突破\_密碼輸入錯誤 5 次)等事件資訊回到 CMS。
- λ 透過 CMS 可由遠端進行各設備程式升級及維護作業。

## 1.2 規格說明

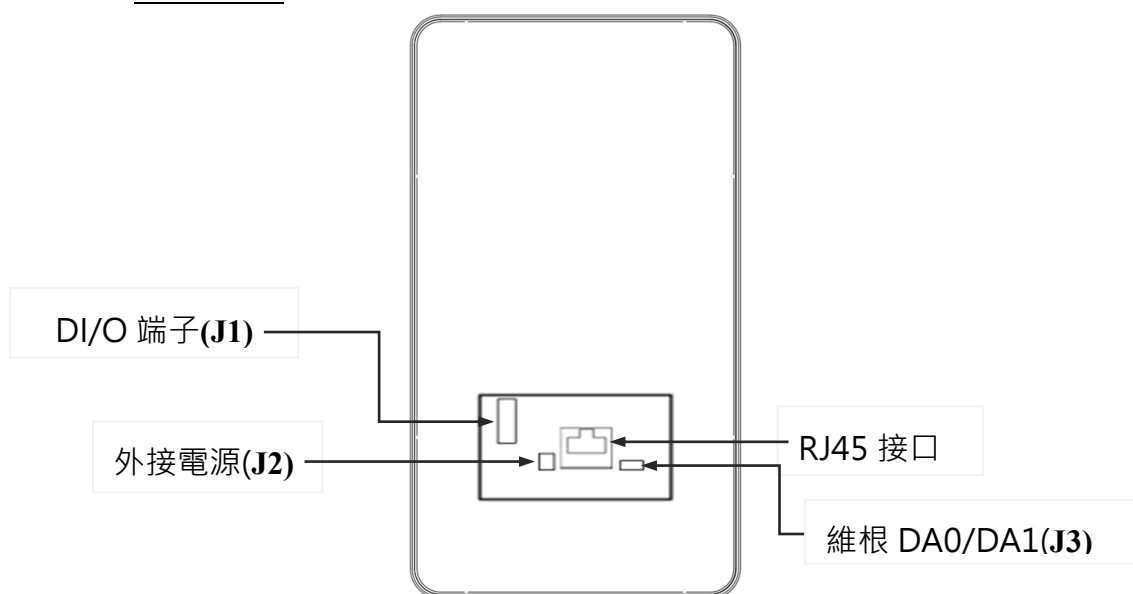
| 項目       | 內容                                  | 備註                       |
|----------|-------------------------------------|--------------------------|
| 通訊協定     | 內建 SIP 協定相容各設備                      | 無需另外掛 SIP Server         |
| 通訊接口     | 10/100M 乙太網路 RJ-45*1                | 各設備間透過網路通訊方式進行影音對講及資料傳遞  |
| 感應頻率&距離  | 13.56MHz(Mifare)                    | 3-5CM                    |
| 資料傳輸標準   | ISO14443A                           |                          |
| 讀卡機介面    | WG 34 bit / 5V                      |                          |
| RFID 讀卡  | 支援 Mifare 格式                        | 3000 張卡片                 |
| 工作電壓     | DC 24V                              | 搭配 EH9100 無需另配電源線路       |
| 消耗功率     | 對講模式：320mA / 7.7W；待機模式：220mA / 5.3W |                          |
| 工作溫度     | 0°C ~ +50°C                         |                          |
| LCD 螢幕   | 4.3 吋, 480 x 272, 1600 萬色           | TFT LCD 高清螢幕             |
| 影像感測器    | 1/2.9 吋 CMOS Sensor                 | 720P/3.6mm 廣角鏡頭          |
| 補光燈      | 白光 8 顆 LED                          | 攝影機補光燈                   |
| 操作按鍵     | 16 個藍光實體按鍵                          | 0~9, #, *, ~, ^          |
| 喇叭 & 麥克風 | 喇叭額定功率 1.5W；麥克風靈敏度：-44dB            |                          |
| 隨身碟(USB) | 支援 USB2.0                           |                          |
| 數位輸入(DI) | 1 個 DI                              | 低電位觸發                    |
| 數位輸出(DO) | 1 個 DO                              | DC 12V 輸出 / 最大驅動電流 200mA |
| 安裝方式     | 壁掛式                                 | 搭配專屬壁掛架使用                |
| 外觀尺寸     | L248mm x W140mm x H35mm             |                          |

## 2 外觀說明

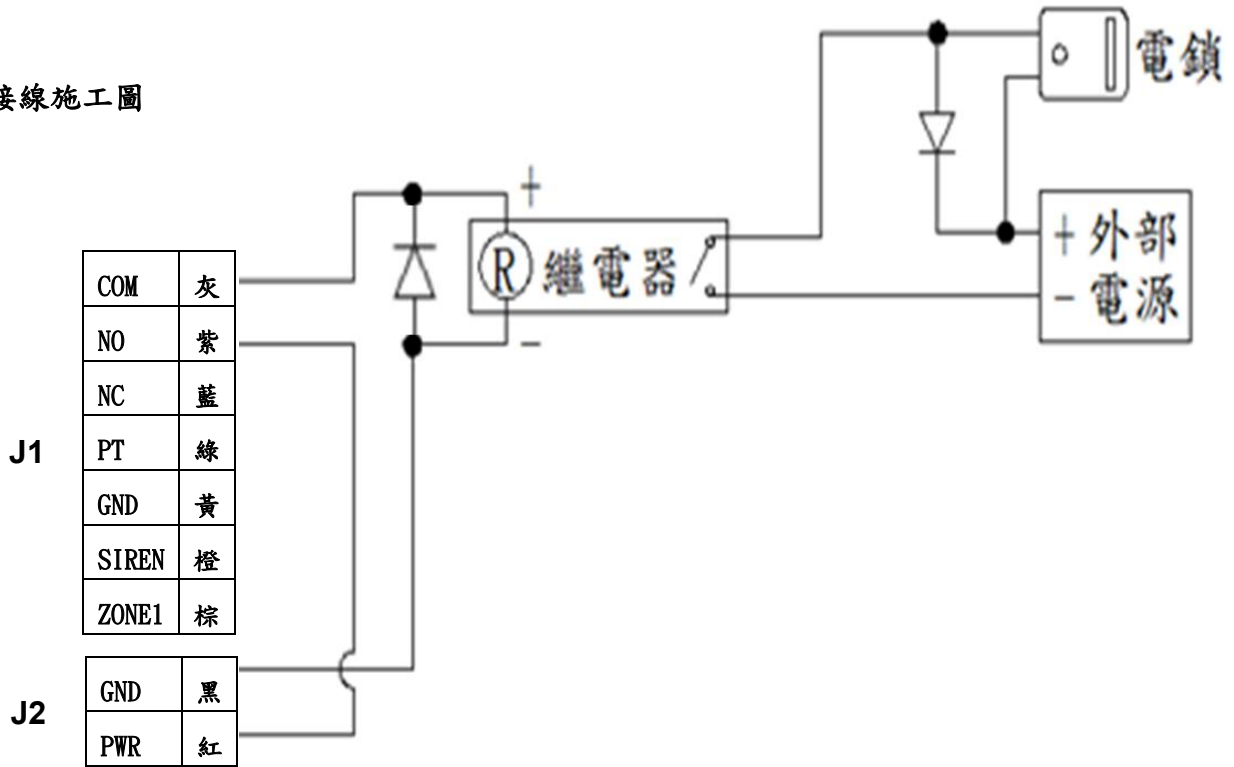
### 2.1 前面板



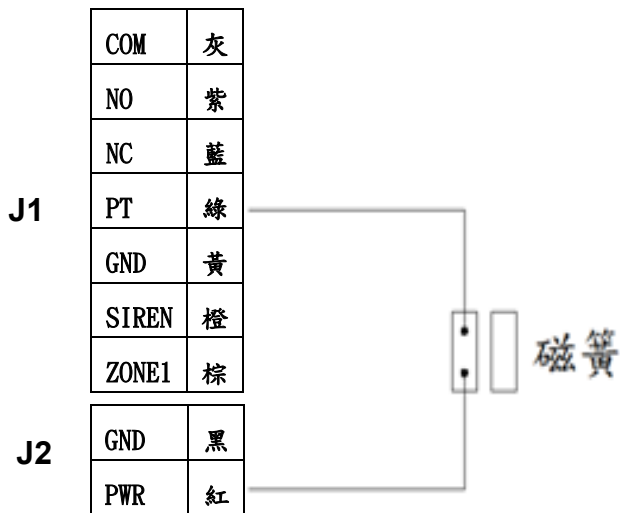
### 2.2 後背面板



門鎖接線施工圖



門位接線施工圖



維根腳位圖

|    |    |     |     |     |
|----|----|-----|-----|-----|
| J3 | NC | WG_ | WG_ | GND |
|    |    | DA0 | DA1 |     |
|    |    | 綠   | 白   | 黑   |

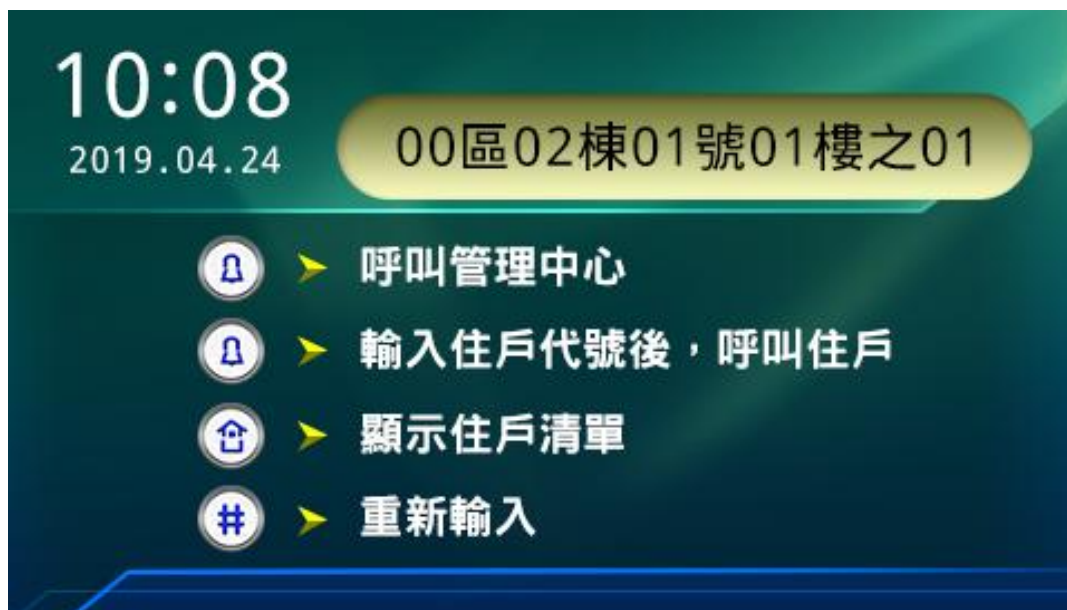
※注意事項：

本機僅提供維根訊號及共地線路，外接獨頭端請獨立供應所需電源。




## 3 功能說明

### 3.1 呼叫功能介紹




首頁

#### 3.1.1 呼叫管理中心


於主畫面狀態按下  撥號鍵，即可直接撥打給管理中心。

#### 3.1.2 撥號

依區、棟、號、樓、之，順序填入對方地址後,按下  撥號鍵，即可進行撥號。



### 3.1.3 通訊錄

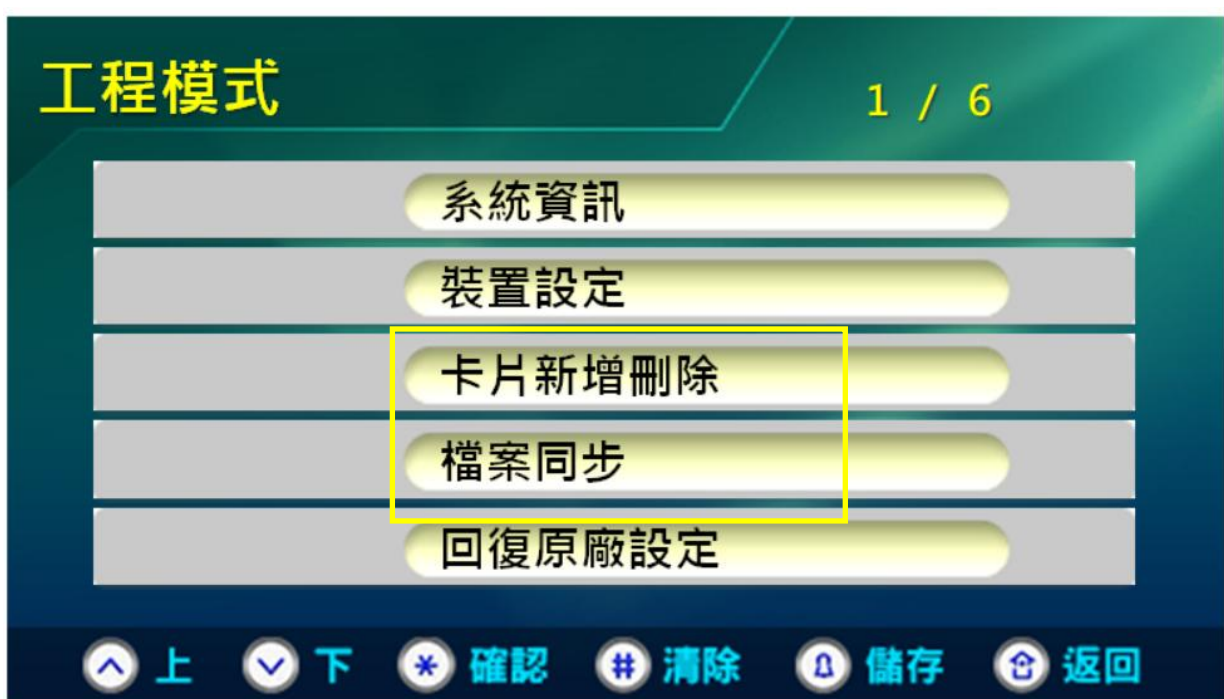
於主畫面狀態，按下  通訊錄鍵可進入通訊錄頁面，依操作提示選擇住戶直接撥打給對方。



## 3.2 RFID 感應卡開門設定說明

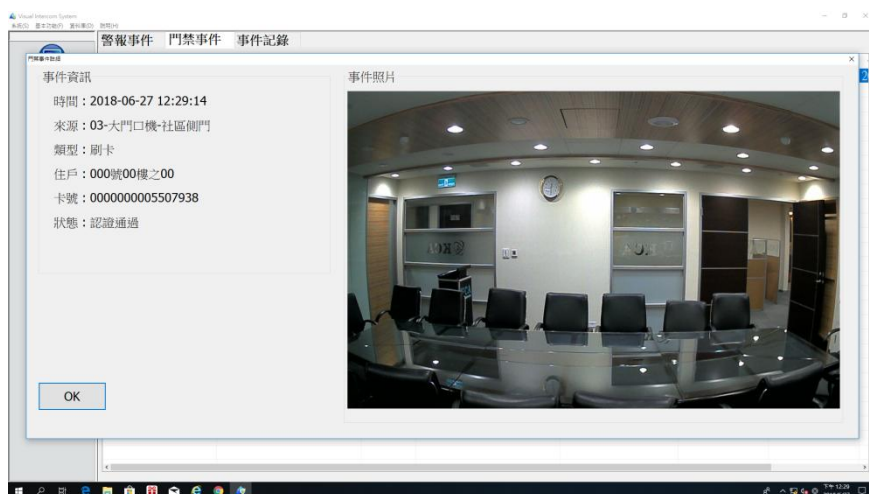
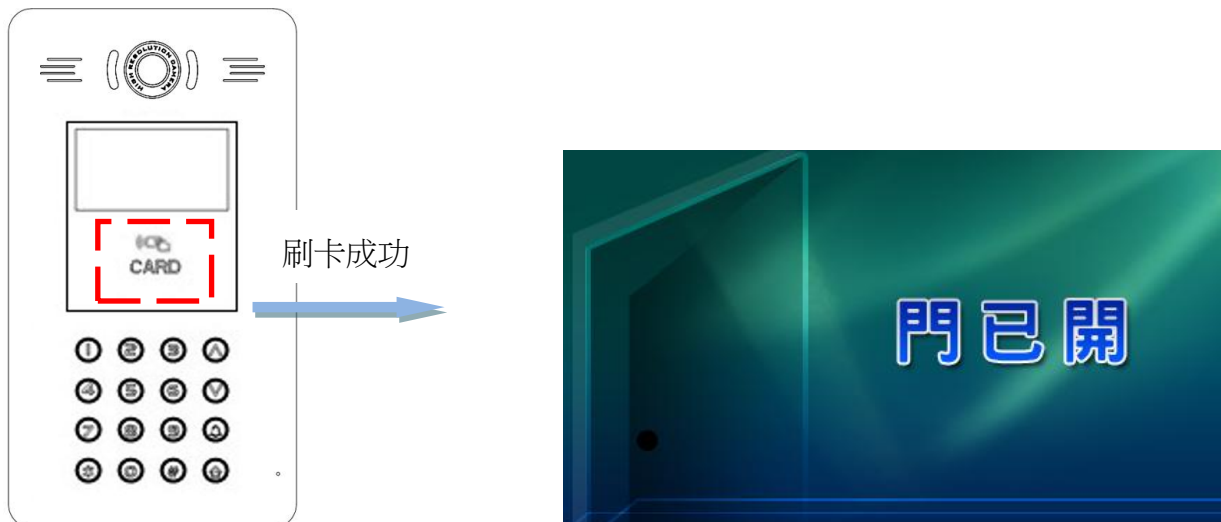
### 3.2.1 RFID 感應卡新增/刪除功能介紹

在工程模式下要新增、修改、刪除門禁卡片需求時，在本機端選取「卡片新增刪除」進行卡片增刪功能，也可透過 CMS 軟體編輯卡片列表及裝置列表檔案後透過 USB 隨身碟在本機端選取「檔案同步」將檔案匯入，或是以網路連線方式由 CMS 或網頁方式線上匯入，即可完成將 RFID 感應卡片資料更新。



### 3.2.2 RFID 感應開門

1. 將先前在門禁列表上註冊過的 RFID 卡片，靠近 RFID 讀卡區即可開啟大門。  
※ 搭配 CMS 軟體時，本機具有刷卡快照功能，當感應過卡時不論是否成功皆會拍照傳送至 CMS 門禁紀錄備存，管理者可在 CMS 中的「事件日誌-門禁紀錄」中查詢。





CMS 中的事件日誌功能

2. 如卡片未註冊,系統會顯示“卡號錯誤”訊息。



- ※ 系統允許最多學習 3000 張感應卡。

### 3.3 工程模式

按下  按鍵；畫面上輸入工程密碼後，按  確定即進入工程模式頁面。



### 3.3.1 系統資訊

顯示本機 IP、地址簿版本、門禁資料版本等資訊。

| 類型     | DEVICE_ENTRANCE             |
|--------|-----------------------------|
| 本機 IP  | 192.168.11.4                |
| CMS IP | 192.168.11.2                |
| MAC    | 00 : 4d : df : af : 7c : 59 |
| 軟體版本   | 1.2.0                       |
| 硬體版本   | SG0004                      |
| 地址簿版本  | Default0                    |
| 卡號版本   | 1.0.1                       |

返回

### 3.3.2 裝置設定

清單條列方式顯示，可針對大門口機本機端的各項參數運作方式進行細部功能設定。

| 工程模式_裝置設定 |       | 1 / 24 |
|-----------|-------|--------|
| ZONE 1模式  | 開門按鈕  |        |
| ZONE 1類型  | NO    |        |
| 開門模式      | 感應或密碼 |        |
| 維根類型      | 輸入    |        |
| 一進一出      | 關閉    |        |

上 下 \* 確認 # 清除 儲存 返回

- ZONE1 模式：可設定 ZONE1 模式。(DI / 開門按鈕)
- ZONE1 類型：可設定 ZONE1 類型。(NO / NC)
- 開門模式：可設定開門模式。(感應 / 密碼 / 感應或密碼 / 感應+密碼)
- 維根類型：可設定維根類型。(輸入 / 輸出)
- 一進一出：可設定一進一出。(關閉 / 開啟)
- 維根輸出格式：可設定維根輸出格式。(WG34 / WG26)
- 維根輸入：可設定維根讀頭輸入。(入口 / 出口)
- 提示音：可設定提示音。(開啟 / 關閉)
- 按鍵音：可設定按鍵音。(開啟 / 關閉)
- 蜂鳴器音量：可設定蜂鳴器音量。(1~10) 預設值：10
- 語音：可設定語音。(開啟 / 關閉)
- 語音音量：可設定語音音量。(1~10) 預設值：8
- 螢幕亮度：可調整液晶螢幕顯示亮度。(1~10) 預設值：5
- 螢幕休眠時間：可設定螢幕休眠時間。(0~60 秒) 預設值：30 秒
- 開門時間：可設定開門時間。(1~60 秒) 預設值：3 秒
- SIREN 時間：可設定警報輸出時間。(1~60 秒) 預設值：5 秒
- PT 觸發時間：可設定門位觸發時間。(30~180 秒) 預設值：60 秒
- 密碼輸入時間：可設定感應密碼輸入延遲時間。(3~10 秒) 預設值：3 秒
- 戶號設定：可設定本機戶號。
- 開門密碼：可設定開門密碼。(最多 8 位數字)
- 工程密碼：可設定工程模式密碼。(最多 8 位數字)
- 工程模式時間：可設定工程模式自動退出時間。(5~60 秒) 預設值：30 秒。
- 郵件領取通知：搭配 CMS 管理系統可設定郵件領取通知。(開啟 / 關閉)

### 3.3.3 卡片新增移除

此功能可以針對單機運作時在本機端進行卡片新增刪除作業，方便於小型系統下快速建立門禁卡片資料。



- 新增卡片：進入此功能可將要新增加的卡片直接感應即可將卡片新增在機器中。
- 刪除卡片：如欲刪除存在設備中的單張卡片，此功能可將已學習在機器中的卡片，透過感應讀卡的方式進行單張刪除。
- 清除卡片：此功能會將設備中所有的卡片資料全數刪除，操作此選項時設備會詢問是否執行，請務必小心操作。

### 3.3.4 檔案同步

此功能主要用於將本機的相關參數設定檔資料透過 USB 隨身碟的方式備份出來，相反的也可將設備的設定檔資料透過 USB 隨身碟的方式更新匯入。



- 匯出地址簿：將存放在本機的地址簿檔案匯出至 USB 隨身碟
- 匯出卡片列表：將門禁的卡片資料檔匯出至 USB 隨身碟
- 匯出裝置列表：將門禁的裝置列表資料檔匯出至 USB 隨身碟
- 匯出設定檔：將本機的裝置設定相關參數檔匯出至 USB 隨身碟
- 更新地址簿：從 USB 隨身碟將地址簿檔案載入本機
- 更新卡片列表：從 USB 隨身碟將門禁卡片資料檔載入本機
- 更新裝置列表：從 USB 隨身碟將門禁裝置列表資料載入本機
- 更新設定檔：從 USB 隨身碟將裝置設定相關參數檔載入本機



### 3.3.5 回復原廠設定

執行此功能會將設備回復成出廠預設值，相關重要資料如需保留請先進行備份後再執行此功能操作。

### 3.3.6 系統重啟

執行此功能設備會重新啟動

### 3.4 手機綁定(選配功能)

按下  按鍵；畫面上輸入 CLOUD 密碼後，按  確定即進入手機綁定密碼修改頁面。



#### 3.4.1 手機綁定

按  返回即可進入手機綁定頁面

##### 1. 選 1 住戶綁定




2. 進入住戶清單頁面



3. 戶號選擇後進入住戶綁定\_手機綁定設定頁面




4. 按  確定則會顯示手機綁定 QR code，開啟手機「e 家管」APP 掃描 QR code 即可綁定手機



### 3.4.2 手機綁定\_密碼修改



- ※ 用前請詳細閱讀說明書內容，並妥善保管。
- ※ 本公司保留變更產品外觀、操作介面 UI、功能及規格之權力，若有更新恕不另行通知。

 「取得審驗證明之低功率射頻器材，非經核准，公司、商號或使用者均不得擅自變更頻率、加大功率或變更原設計之特性及功能。低功率射頻器材之使用不得影響飛航安全及干擾合法通信；經發現有干擾現象時，應立即停用，並改善至無干擾時方得繼續使用。前述合法通信，指依電信管理法規定作業之無線電通信。低功率射頻器材須忍受合法通信或工業、科學及醫療用電波輻射性電機設備之干擾。」

