



EH3400 大門口機

使用手冊

SIP  全網型
對講系統

1 簡介	4
1.1 產品特性.....	4
1.2 規格說明.....	4
2 外觀說明	5
2.1 前面板	5
2.2 後背面板.....	5
2.3 設備安裝示意圖	7
2.3.1 設備施工安裝注意事項	7
2.4 SIP 全網型對講系統架構圖.....	7
3 功能說明	8
3.1 首頁功能介紹	8
3.1.1 攝影機鏡頭影像顯示視窗.....	8
3.1.2 狀態回饋顯示區	8
3.1.3 對講功能快捷操作按鈕	8
3.2 呼叫功能介紹	9
3.2.1 住戶清單	9
3.2.2 呼叫管理中心	9
3.2.3 鍵盤撥號	9
3.3 RFID 門禁感應卡設定說明.....	10
3.3.1 RFID 感應卡新增/刪除功能介紹	10
3.3.2 使用 RFID 卡片感應開門	10
3.4 臉部辨識設定說明	11
3.4.1 臉部辨識新增/刪除功能介紹.....	11
3.4.2 使用臉部辨識開門	11
3.5 E 家管 APP QR CODE 設定說明	12
3.5.1 APP 綁定感應卡功能介紹	12
3.5.2 使用 e 家管 APP 產出 QR Code 辨識開門.....	12
3.6 CMS 接收門禁事件說明	13
3.7 工程模式.....	13
3.7.1 系統資訊	14
3.7.2 裝置設定	14
3.7.3 卡片新增移除	17

3.7.4	臉部辨識	18
3.7.5	檔案同步	19
3.7.6	回復原廠設定	20
3.7.7	系統重啟	20
3.8	用戶綁定(選配功能)	21
3.8.1	手機綁定	21
3.8.2	卡片綁定	22

1 簡介

1.1 產品特性

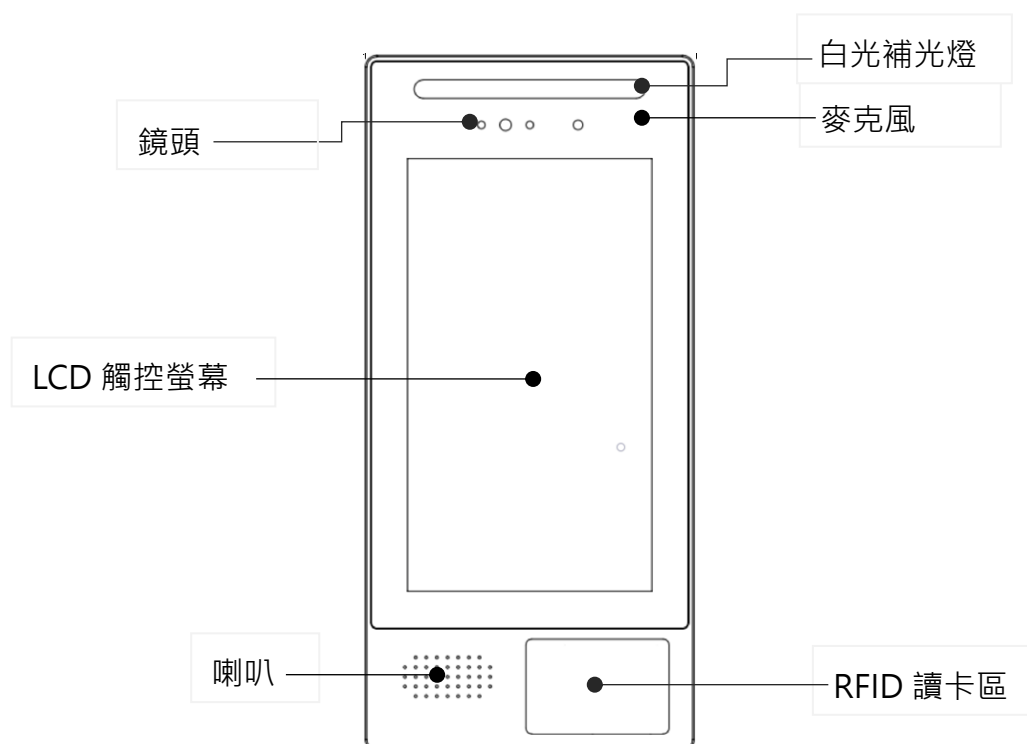
- 全數位 TCP / IP 網路架構，標準 SIP 通訊協定。
- 10 吋螢幕顯示及提示功能操作。
- 可選擇使用 Mifare 或符合 ISO14443A...等卡片種類。
- 搭載 720P 高解析攝影機模組傳送高清影像。
- 可直接撥號與室內機,管理員主機,進行對講。
- 內建門禁感應讀卡功能並可連接電鎖控制開門。
- 提供門位狀態訊號偵測回饋，在與室內機或管理機建立通話時有圖示提示。
- 提供住戶清單列表方便訪客直接查詢呼叫。
- 具有智慧語音引導判斷功能，根據門牌號碼提示方便訪客操作使用。
- 支援螢幕保護有數位時鐘顯示、節電等方式。
- 自動上傳快照、開門、警報等事件資訊回到 CMS。
- 透過 CMS 可由遠端進行各設備程式升級及維護作業。

1.2 規格說明

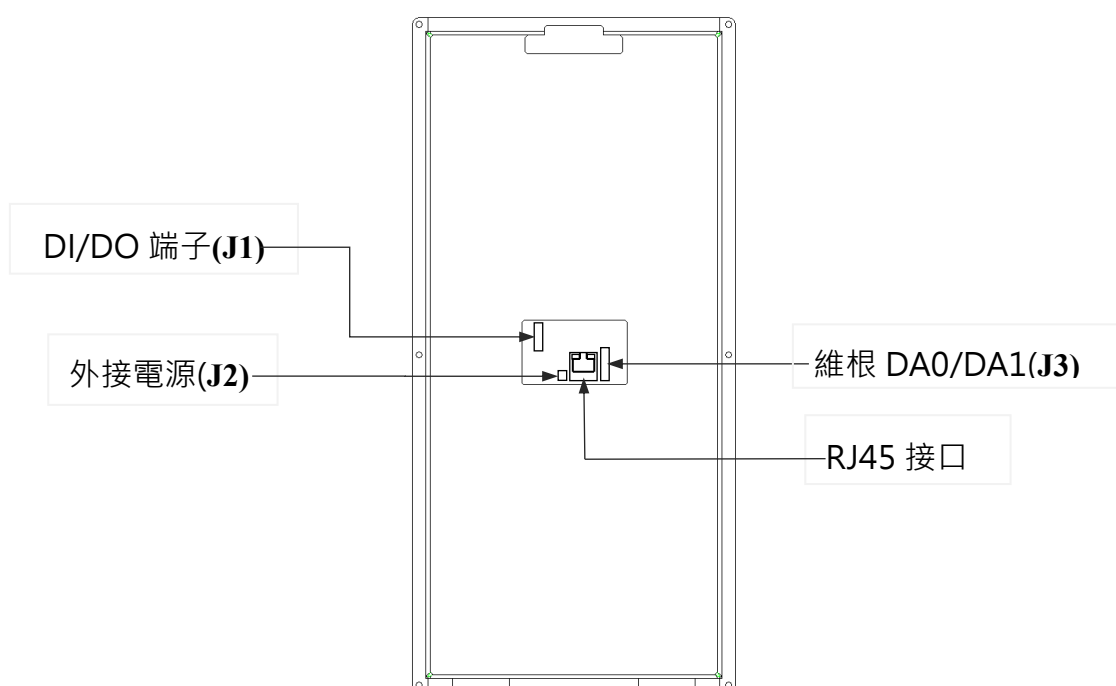
項目	內容	備註
通訊協定	內建 SIP 協定相容各設備	無需另外掛 SIP Server
通訊接口	10/100M 乙太網路 RJ-45*1	各設備間透過網路通訊方式進行影音對講及資料傳遞
感應頻率&距離	13.56MHz(Mifare)	3-5CM
資料傳輸標準	ISO14443A	
讀卡機介面	WG 34 bit / 5V	
RFID 讀卡	支援 Mifare 格式	3000 張卡片
工作電壓	DC 24V	搭配 EH9100 無需另配電源線路
消耗功率	對講模式：420mA ；待機模式：330mA	
工作溫度	0°C ~ +50°C	
LCD 螢幕	10.1 吋, 1024 x 600, 1600 萬色	TFT LCD 高清螢幕
影像感測器	百萬畫素高清 CMOS Sensor	百萬畫素 3.6mm 廣角鏡頭
補光燈	白光 LED	攝影機補光燈
操作方式	電容式全觸控面板	
喇叭 & 麥克風	喇叭額定功率 1.5W；麥克風靈敏度：-44dB	
數位輸入(DI)	1 個 DI	
數位輸出(DO)	1 個 DO	DC 12V 輸出 / 最大驅動電流 200mA
安裝方式	埋入式	搭配專屬預埋盒使用
外觀尺寸	L360mm x W170mm x H32mm	

2 外觀說明

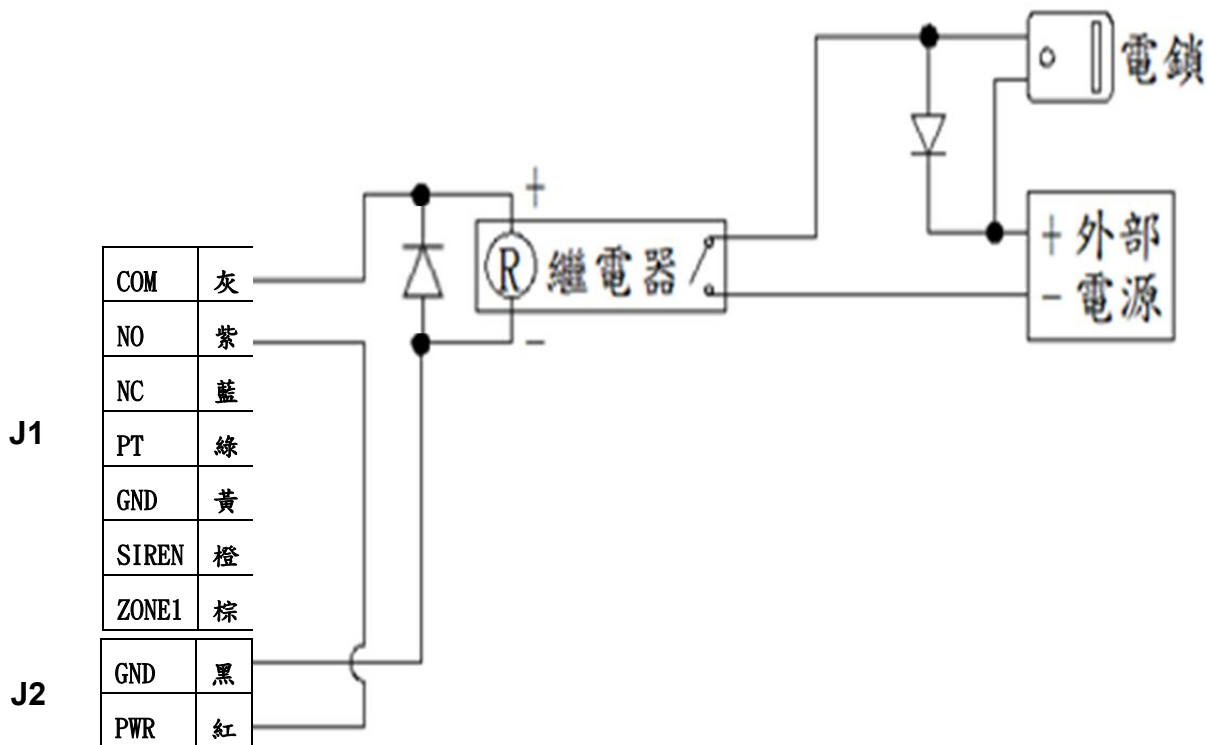
2.1 前面板



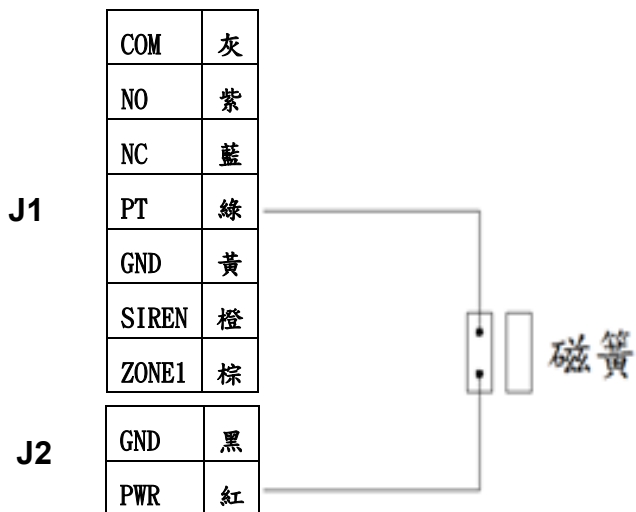
2.2 後背面板



門鎖接線施工圖



門位接線施工圖



維根腳位圖

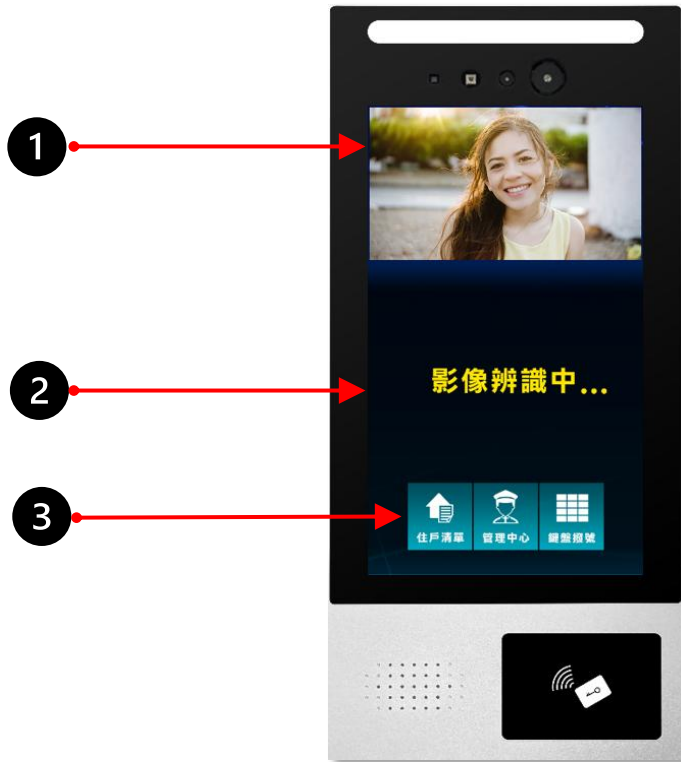
J3	PWR	GND	Ext	Ext	Ext	NC	WG_	WG_
	DC12V		LED0	LED1	Buzz		DA0	DA1
	紅	黑	棕	橙	黃		綠	白

※注意事項：

安裝外接讀頭時需連接維根訊號及共地線路，外接讀頭端請獨立供應所需電源。

3 功能說明

3.1 首頁功能介紹



3.1.1 攝影機鏡頭影像顯示視窗

主要用於顯示本機內建的攝影機鏡頭畫面，當操作臉部辨識及手機 QR 門禁解鎖畫面顯示可以輔助對位，在進行通話對講時可以讓訪客看到自身後方是否有歹徒尾隨。

3.1.2 狀態回饋顯示區

此區域主要顯示設備當下的運作狀態，及對講和門禁相關操作動作結回覆結果顯示區，讓使用者可以直覺判斷結果。

3.1.3 對講功能快捷操作按鈕

當住戶或訪客需要使用對講功能來呼叫時，可透過這三個圖示按鈕來快速操作：

住戶清單：提供社區的門牌號碼階層式清單，方便訪客可以直覺式點選操作確認後進行呼叫。

管理中心：點選後設備提示是否進行呼叫管理機通話。

鍵盤撥號：可直接輸入門牌號碼確認後進行呼叫。

3.2 呼叫功能介紹

3.2.1 住戶清單

於主畫面狀態，按下住戶清單鍵可進入清單頁面，依顯示操作點選階層門牌號碼選擇確認後撥打給住戶。



3.2.2 呼叫管理中心

於主畫面狀態按下圖示鍵，設備提示確認是否撥出後即可直接撥打給管理中心。



3.2.3 鍵盤撥號

依社區住戶編碼規劃，順序填入對方地址後按下撥出鍵，確認撥出後即可進行撥號。



3.3 RFID 門禁感應卡設定說明

3.3.1 RFID 感應卡新增/刪除功能介紹

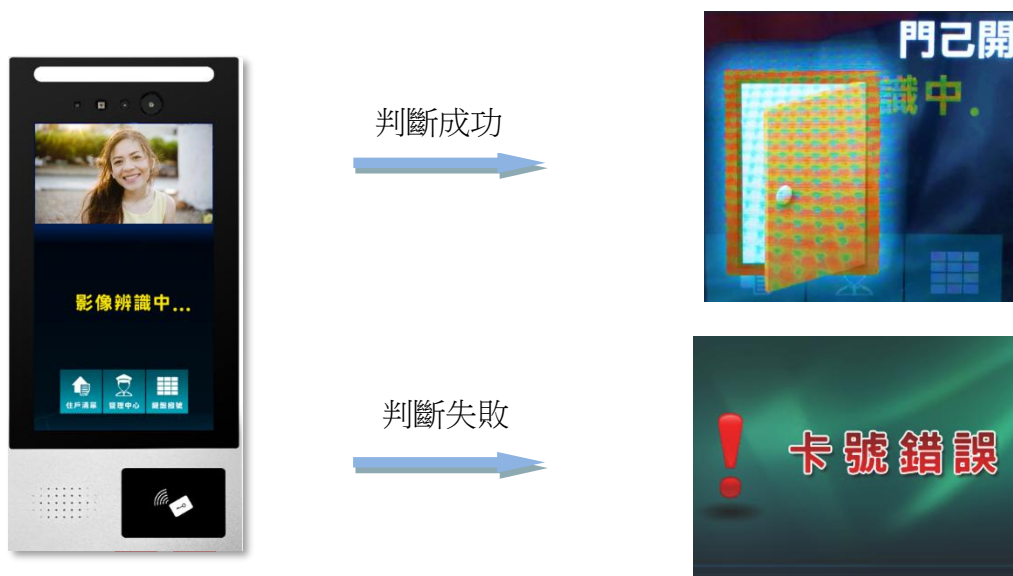
由單機管理門禁狀態下，在工程模式下要新增、修改、刪除門禁卡片需求時，選取「卡片新增移除」進行單機卡片增刪功能。

如多台設備的系統模式下也可透過 CMS 軟體編輯卡片列表及裝置列表檔案後透過 USB 隨身碟在本機端選取「檔案同步」將檔案匯入，或是以網路連線方式由 CMS 或網頁方式線上匯入，即可完成將 RFID 感應卡片資料更新。



3.3.2 使用 RFID 卡片感應開門

1. 將先前在門禁列表上註冊過的 RFID 卡片，靠近 RFID 讀卡區即可開啟大門，如卡片未註冊為非法卡片也會提示錯誤圖示。
- ※ 搭配 CMS 軟體時，本機具有刷卡快照功能，當感應過卡時不論是否成功皆會拍照傳送至 CMS 門禁紀錄備存，管理者可在 CMS 中的「事件日誌-門禁紀錄」中查詢。



3.4 臉部辨識設定說明

要使用臉部辨識功能前提下必須先建立可通行的門禁卡片資料，設備才能根據卡片卡號來綁定對應的人臉資料，以確保使用安全性。

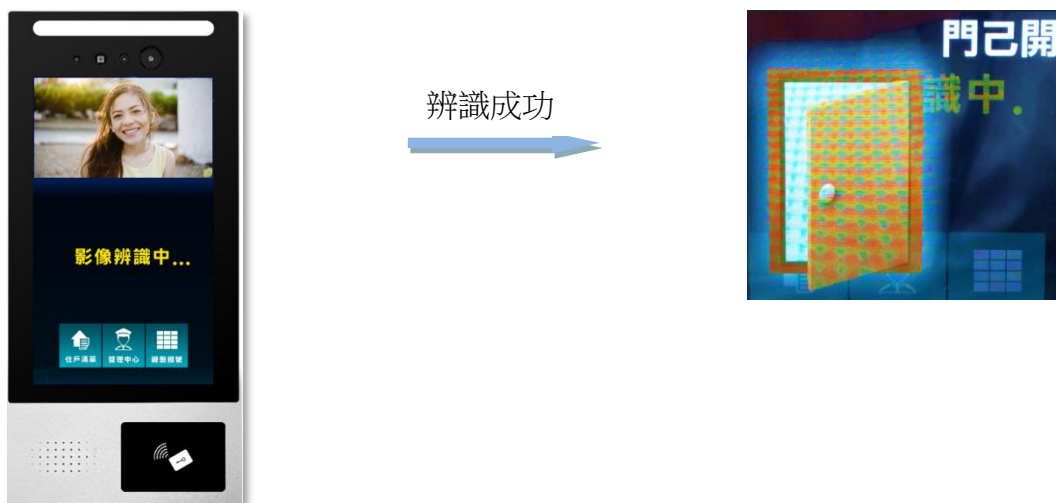
3.4.1 臉部辨識新增/刪除功能介紹

此功能必須在本機端進入工程模式後選擇臉部辨識選項進入操作頁面，選擇新增使用者，畫面會顯示提示使用者感應先前派發可通行的門禁卡片，頁面會切換進入臉部學習模式，語音會提示使用者將臉部對著螢幕視窗中的圖框進行學習，過程中會提示使用者將臉稍微向右、左、上、下轉，直到註冊成功語音提示後完成註冊流程。



3.4.2 使用臉部辨識開門


使用者站立於設備正前方，盡量將臉部至於設備鏡頭顯示螢幕視窗中間進行臉部辨識，當臉部辨識比對成功後設備會釋放門禁開門。



3.5 e 家管 APP QR Code 設定說明

要使用 e 家管 APP QR Code 門禁解鎖功能前提下必須先建立可通行的門禁卡片資料，才能根據卡片卡號來產出相對應加密 QR Code，確保使用安全性。

3.5.1 APP 綁定感應卡功能介紹

執行 e 家管 APP 點選底下的門禁卡圖示進入卡片列表頁面，點選  圖示進入取得卡片資料頁面如使用者的手機為 Android 系統，並有支援 NFC 功能，可在手機上直接感應門禁卡片進行加卡動作。

如使用者的手機不支援 NFC 介面，或為 iOS 系統 iPhone 手機，目前無法直接感應卡片加卡，可點選頁面上  圖示直接由大門口機端產出卡片綁定的 QR Code 進行卡片綁定作業。



3.5.2 使用 e 家管 APP 產出 QR Code 辨識開門

當 e 家管 APP 綁定好使用者卡片後，使用 e 家管手機 APP 進入門禁卡功能，點選卡片列表中已綁定的卡片圖示進入設定卡片資料頁，在設定頁中可定義 QR Code 產出的有效時間，畫面會產生 QR Code 及有效時限資訊



3.6 CMS 接收門禁事件說明

搭配 CMS 軟體可以接收大門口機門禁事件及門禁快照截圖紀錄，其他門禁設備回報的相關事件資料也可一並紀錄以便後續管理備查。

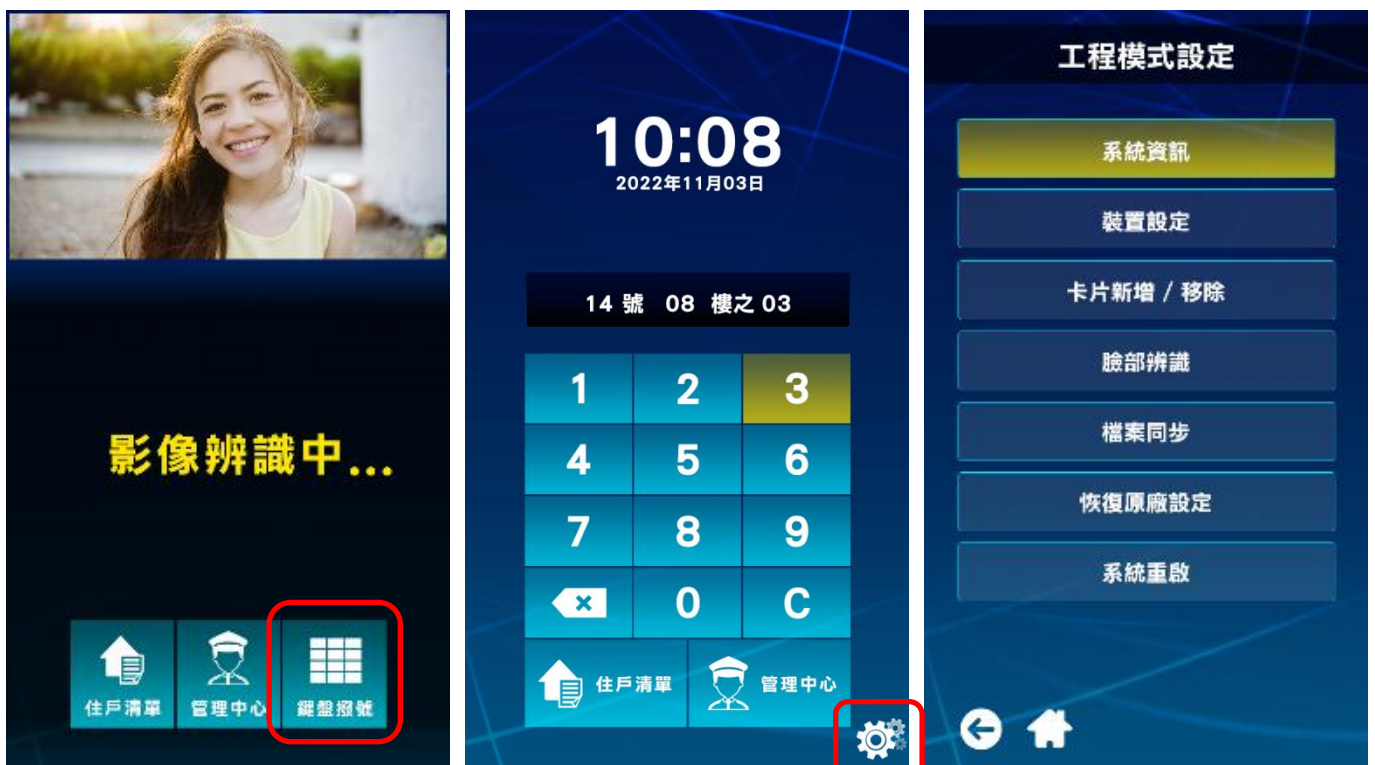


CMS 中的事件日誌功能

※ 系統允許最多學習 3000 張感應卡。

3.7 工程模式

在操作首頁點選鍵盤撥號圖示，進入撥號頁面點選右下角有個齒輪設定圖示畫面上輸入工程密碼後，按確認即進入工程模式頁面。



3.7.1 系統資訊

顯示本機 IP、地址簿版本、門禁資料版本等設備相關資訊。



系統資訊	
設備型號	AENTR_0001.APK
本機IP	192.168.17.8
MAC	1A:2B:3C:4D:5E:6F
CMS IP	192.168.200.210
韌體版本	2.4.085
觸碰螢幕版本	V0
感應模組版本	V23
地址簿版本	60a1ea2c
門禁架構版本	2.0
卡片列表版本	2202-06-16 16:07:49
卡片數量	3
裝置列表版本	2019-11-28 15:23:13
戶號遮罩	00011
戶數	0-0-02
開機次數	106

3.7.2 裝置設定

清單以列表方式顯示，可針對大門口機本機端的各項參數運作方式進行所需的設定，但部分功能為特殊應用，所以未呈現於本機介面上細節功能需透過網頁介面方式進入操作設定。



裝置設定	
ZONE1模式	開門按鈕
ZONE1類型	NO
開門模式	感應
維根類型	輸入
一進一出	關閉
維根輸出格式	WG34
維根輸入	出口
蜂鳴器	開啟

- ZONE1 模式：可設定 ZONE1 模式。(DI / 開門按鈕 / 消防移報)
- ZONE1 類型：可設定 ZONE1 類型。(NO / NC)
- ZONE 判斷時間：判斷 ZONE1 持續觸發多久後要動作的時間。(0~10) 預設值：0
(單位：100ms)
- 開門模式：可設定開門模式。(感應 / 密碼 / 感應或密碼 / 感應+密碼)
- 維根類型：可設定維根類型。(輸入 / 輸出)
- 一進一出：可設定一進一出。(開啟 / 關閉)
- 維根輸出格式：可設定維根輸出格式。(WG34 / WG26)
- 維根輸入：可設定維根讀頭輸入。(入口 / 出口)
- 語音提示：可設定語音提示音開啟或關閉。(開啟 / 關閉)
- 螢幕亮度：可調整液晶螢幕顯示亮度。(1~10) 預設值：5
- 螢幕休眠時間：可設定螢幕時鐘待機時間。(0~60 秒) 預設值：30 秒
- 語音音量：可設定語音音量。(1~8) 預設值：8
- 開門時間：可設定開門時間。(1~60 秒) 預設值：3 秒
- SIREN 時間：可設定警報輸出時間。(1~60 秒) 預設值：10 秒
- PT 門位警報通知：搭配門磁可判斷門未關閉發出警報通知 CMS。(開啟 / 關閉)
- PT 觸發時間：可設定門未關閉發報通知 CMS 時間。(30~180 秒) 預設值：30 秒
- 密碼輸入時間：可設定感應密碼輸入延遲時間。(3~10 秒) 預設值：3 秒
- 工程模式時間：可設定工程模式自動退出時間。(5~60 秒) 預設值：30 秒。
- 相片清晰度：可定義拍照圖片檔案品質。(1~85 階) 預設值：85。
- 郵件領取通知：搭配 CMS 管理系統可設定郵件領取通知。(開啟 / 關閉)
- 消防事件響應：收到系統設備發出消防釋放門禁協議是否動作。(開啟 / 關閉)

- QR CODE：可支援 e 家管手機門禁 QR CODE 讀取辨識解鎖。(開啟 / 關閉)
- 自我影像輔助功能：可在螢幕上看到攝影機所拍攝的畫面。(開啟 / 關閉)
- SNTP 校時服務：提供其他設備可以取得時間的校時服務。(開啟 / 關閉)
- 重新進入廣播：當在廣播狀態下操作設備結束後，重新進入廣播時間。(0~30 秒) 預設值：10 秒。
- 語音廣播功能：可接收管理設備發出的語音廣播通知，進入語音廣播狀態。(開啟 / 關閉)
- 音樂廣播功能：可接收 CMS 發出的音樂廣播通知，進入音樂廣播狀態。(開啟 / 關閉)
- 緊急廣播功能：可接收管理設備發出的緊急廣播通知，進入緊急廣播狀態。(開啟 / 關閉)
- 虛位密碼：在開門密碼前及後輸入任何數字，皆可正常開啟門鎖。(開啟 / 關閉)
- 反脅迫密碼：在開門密碼後接著加上反脅迫關鍵碼輸入，可發出反脅迫通知。(開啟 / 關閉)
- 反脅迫關鍵碼：可自定義反脅迫關鍵碼 3 位數，搭配開門密碼使用。(最多 3 位數字)
- UPnP：提供標準 UPnP 協議功能，可以在網路其他裝置中找到該設備。(開啟 / 關閉)
- 辨識狀態訊息：顯示臉部辨識狀態，及特徵值比對結果。(開啟 / 關閉)
- 開門密碼：用於設定該設備開門密碼。(最多 8 位數字)
- 用戶綁定密碼：用於使用者進入手機及卡片綁定介面密碼。(最多 8 位數字)
- 工程密碼：可設定工程模式密碼。(最多 8 位數字)
- 系統時間設定：手動設定本機時間。
- 戶號設定：可用於設定本機設備戶號代碼。

3.7.3 卡片新增移除

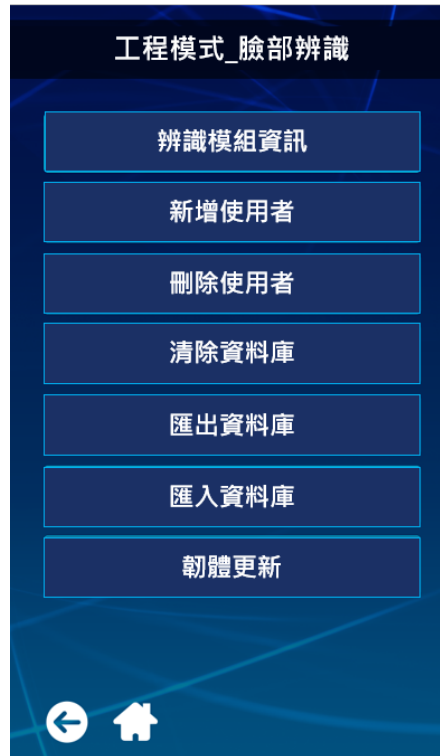
此功能可以針對單機運作時在本機端進行卡片新增刪除作業，方便於小型系統下快速建立門禁卡片資料。



- 新增卡片：進入此功能可將要新增加的卡片直接感應即可將卡片新增在機器中。
- 刪除卡片：如欲刪除存在設備中的單張卡片，此功能可將已學習在機器中的卡片，透過感應讀卡的方式進行單張刪除。
- 清除所有卡片：此功能會將設備中所有的卡片資料全數刪除，操作此選項時設備會詢問是否執行，請務必小心操作。

3.7.4 臉部辨識

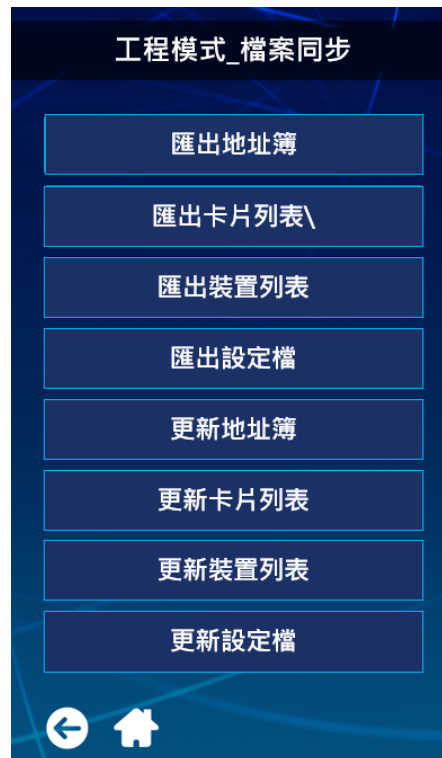
此頁面中主要是針對臉部辨識相關功能進行設定，請注意，臉部辨識功能使用的前提是必須先建立派發好使用者門禁卡片清單資料，使用者才能以感應卡片去綁定臉部特徵資料。



- 辨識模組資訊：顯示臉部辨識模組版本相關資訊。
- 新增使用者：使用者感應門禁卡片後進行臉部特徵學習。
- 刪除使用者：有二種刪除方式，一是感應使用者卡片、二是臉部辨識後刪除。
- 清除資料庫：此操作用於清空臉辨模組內部使用者臉部資料，請操作時務必小心。
- 匯出資料庫：將臉部資料庫匯出至 USB 隨身碟。
- 匯入資料庫：透過 USB 隨身碟將臉部資料庫匯入本機運行。
- 韌體更新：透過 USB 隨身碟更新臉部辨識模組韌體。

3.7.5 檔案同步

此功能主要用於將本機的相關參數設定檔資料透過 USB 隨身碟的方式備份出來，相反的也可將設備的設定檔資料透過 USB 隨身碟的方式更新匯入。



- 匯出地址簿：將存放在本機的地址簿檔案匯出至 USB 隨身碟
- 匯出卡片列表：將門禁的卡片資料檔匯出至 USB 隨身碟
- 匯出裝置列表：將門禁的裝置列表資料檔匯出至 USB 隨身碟
- 匯出設定檔：將本機的裝置設定相關參數檔匯出至 USB 隨身碟
- 匯出 IO 設定檔：匯出門禁相關 IO 設定檔匯出至 USB 隨身碟
- 匯出時間設定檔：匯出門禁相關時間設定檔匯出至 USB 隨身碟
- 更新地址簿：從 USB 隨身碟將地址簿檔案載入本機
- 更新卡片列表：從 USB 隨身碟將門禁卡片資料檔載入本機
- 更新裝置列表：從 USB 隨身碟將門禁裝置列表資料載入本機
- 更新設定檔：從 USB 隨身碟將裝置設定相關參數檔資料載入本機

- 更新 IO 設定檔：從 USB 隨身碟將門禁相關 IO 設定檔資料載入本機
- 更新時間設定檔：從 USB 隨身碟將門禁相關時間設定檔資料載入本機

3.7.6 回復原廠設定

執行此功能會將設備回復成出廠預設值，相關重要資料如需保留請先進行備份後再執行此功能操作。

3.7.7 系統重啟

執行此功能設備會重新啟動

3.8 用戶綁定(選配功能)

此功能為選配功能，並且需要搭配使用透過 CMS 派發歸戶的門禁卡，在要進工程模式的身分驗證頁面輸入用戶綁定密碼後，感應該住戶的門禁卡進入住戶綁定功能頁面，使用者可在此頁面中選擇進行手機或門禁卡片綁定作業。



3.8.1 手機綁定

點選住戶綁定會出現住戶清單頁面，選擇該住戶的戶號進入手機綁定頁面，點選未綁定的欄位顯示手機綁定 QR code，開啟手機「e 家管」APP 掃描 QR code 即可完成綁定手機作業。



3.8.2 卡片綁定

如需使用 e 家管 APP 手機門禁 QR Code 功能，使用者的手機不支援 NFC 介面，或為 iOS 系統 iPhone 手機，目前無法透過 e 家管 APP 直接感應卡片加卡，可直接由大門口機端產出卡片綁定的 QR Code 進行卡片綁定作業。須執行 e 家管 APP 點選底下的門禁卡圖示進入卡片列表頁面進行卡片綁定作業。



- ※ 用前請詳細閱讀說明書內容，並妥善保管。
- ※ 本公司保留變更產品外觀、操作介面 UI、功能及規格之權力，若有更新恕不另行通知。



「取得審驗證明之低功率射頻器材，非經核准，公司、商號或使用者均不得擅自變更頻率、加大功率或變更原設計之特性及功能。低功率射頻器材之使用不得影響飛航安全及干擾合法通信；經發現有干擾現象時，應立即停用，並改善至無干擾時方得繼續使用。前述合法通信，指依電信管理法規定作業之無線電通信。低功率射頻器材須忍受合法通信或工業、科學及醫療用電波輻射性電機設備之干擾。」

