

EH4102感應讀卡機 使用手冊

SIP  **全網型**
對講系統

一.	產品規格.....	3
二.	產品功能.....	4
三.	安裝說明.....	4
四.	接線圖.....	6
4.1.	門鎖接線施工圖.....	6
4.2.	門位接線施工圖.....	6
4.3.	維根腳位圖.....	6
4.4.	RS-485 腳位圖.....	6
五.	使用說明.....	7
5.1.	對講功能.....	7
5.1.1.	與室內機配對.....	7
5.2.	狀態顯示與連動.....	7
5.2.1.	狀態顯示.....	7
5.2.2.	防拆警報.....	7
5.3.	保全&門禁.....	7
5.3.1.	門禁卡片新增/刪除.....	7
5.3.2.	感應啟動保全或開門.....	8
5.3.3.	紀錄查詢.....	8
5.4.	其他.....	9
5.4.1.	遠端更新.....	9

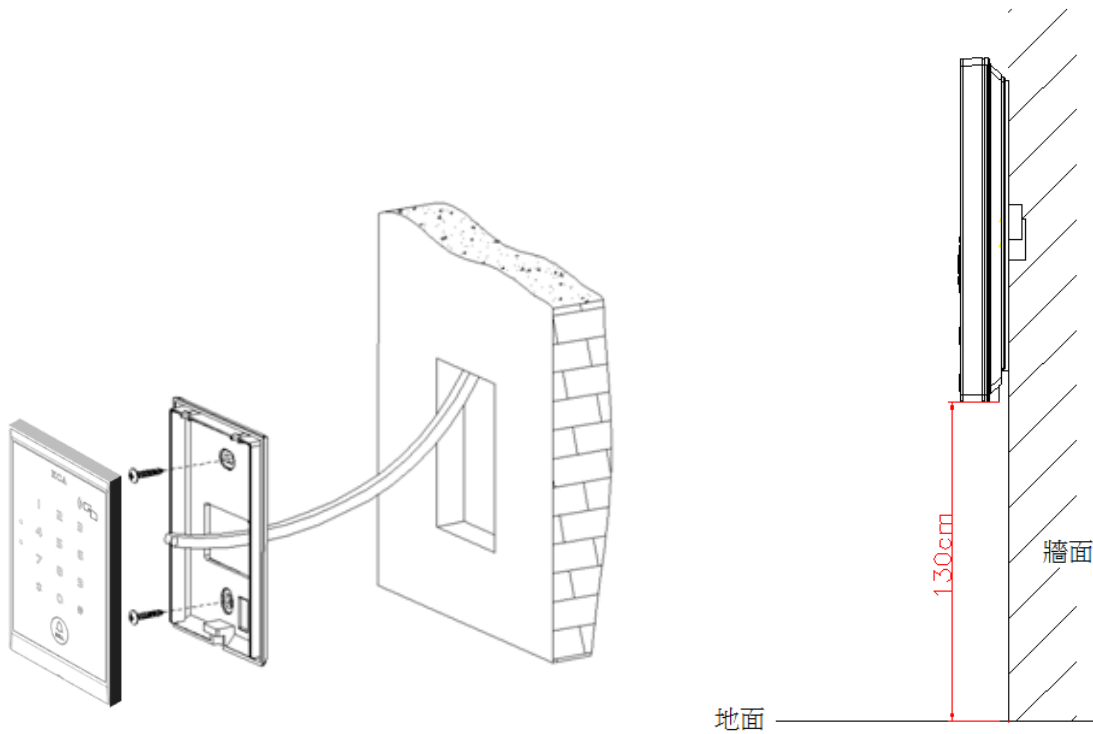
一. 產品規格

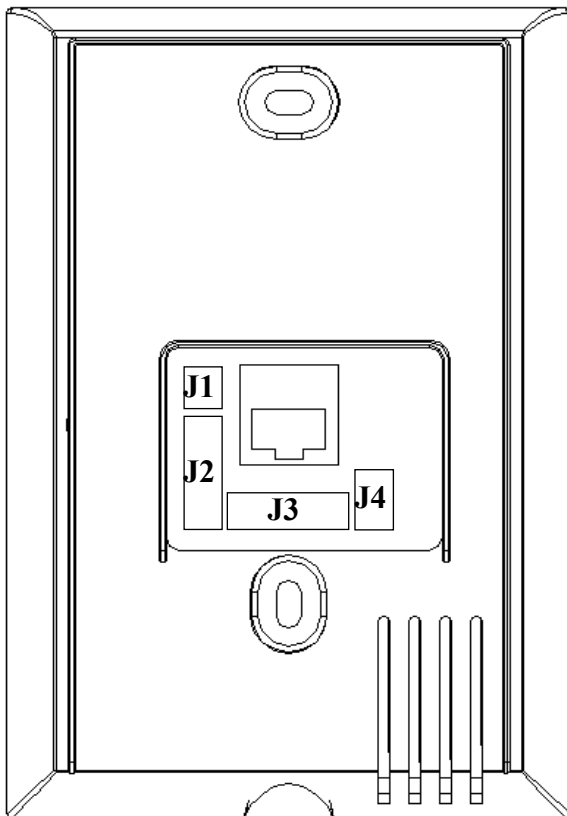
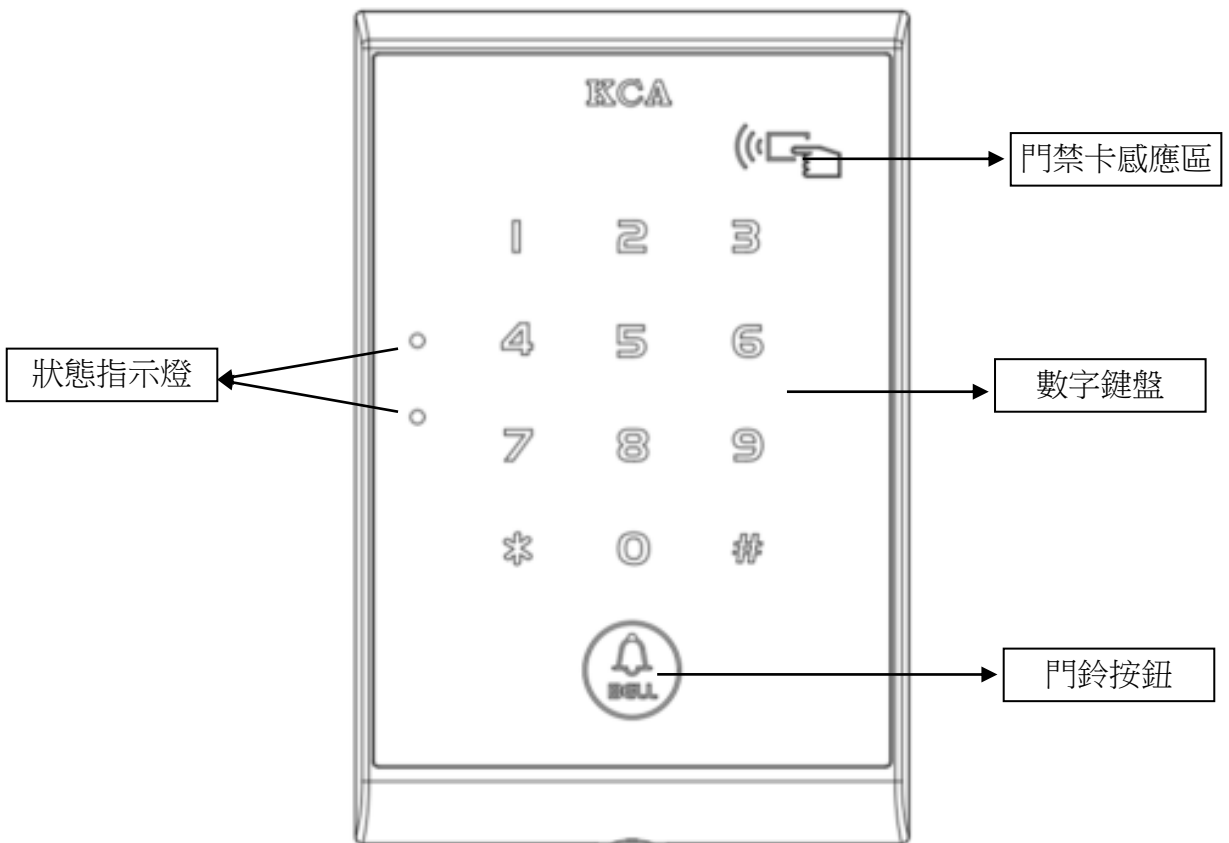
類型	住戶門鈴機	
外觀		
規格	通訊協定	內建 SIP 協定相容各設備
	通訊接口	10/100M 乙太網路 RJ-45*1
	感應頻率	13.56MHz(Mifare)
	資料傳輸標準	ISO 14443A
	感應距離	3-5CM
	讀卡機介面	WG26 / 34
	RFID 讀卡機	支援 Mifare 格式
	工作溫度	0°C ~ +50°C
	LED 指示燈	1. 單色 LED: 綠色 2. 雙色 LED: 紅色/綠色
	操作按鍵	觸控式按鍵(13KEY)
	蜂鳴器	播放操作提示音
	數位輸入(DI)	1 個
	繼電器輸出(DO)	1 個
	工作電壓	DC 24V
	消耗功率	100mA / 2.4W
	安裝方式	壁掛式
外觀尺寸	L120mm*W80mm*H17mm	
材質	ABS	

二. 產品功能

功能	基本功能	門鈴呼叫	✓
		狀態顯示	✓
		防拆警報	✓
	保全門禁	門禁感應	✓
		保全連動	✓
		卡片張數	30 張
		資料回傳	✓
		遠端更新	✓
		初始 IP	192.168.17.168 : 8787

三. 安裝說明

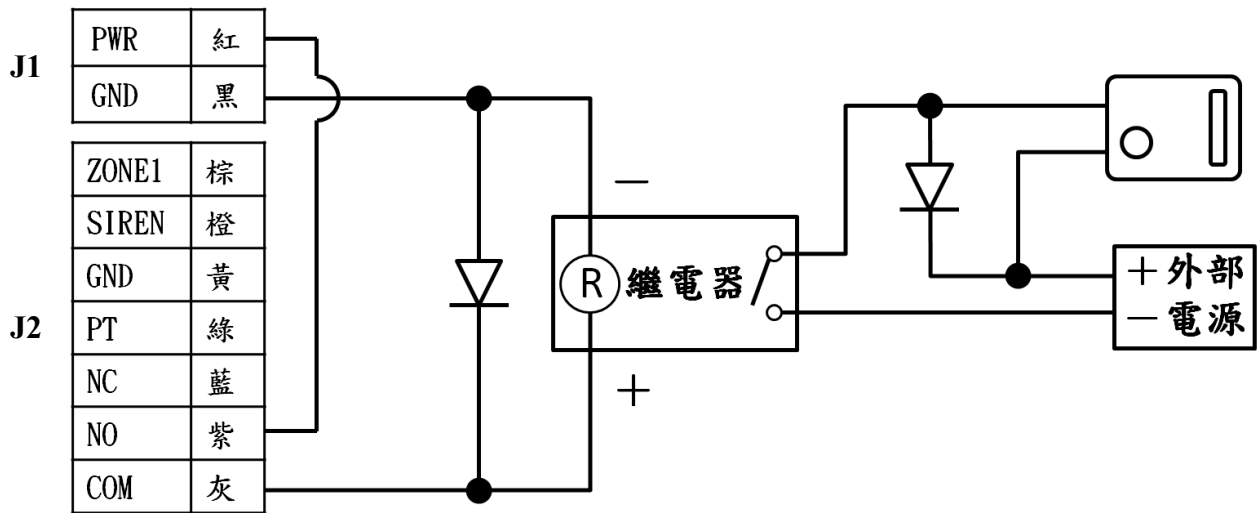




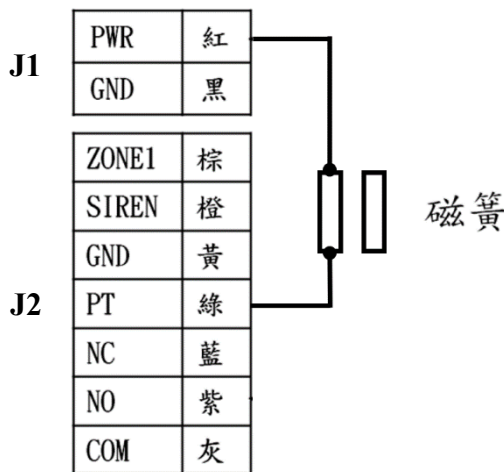
- J1 : 2 PIN 外接電源
- J2 : 7 PIN I/O 控制線
- J3 : 8 PIN 維根訊號控制線
- J4 : 3 PIN RS-485 控制線

四. 接線圖

4.1. 門鎖接線施工圖



4.2. 門位接線施工圖



4.3. 維根腳位圖

J3	PWR	GND	Ext	Ext	Ext	NC	WG_	WG_
	DC12V		LED0	LED1	Buzz		DA0	DA1
	紅	黑	棕	橙	黃		綠	白

4.4. RS-485 腳位圖

J4	RS-485-	綠
	RS-485+	藍
	GND	黑

五. 使用說明

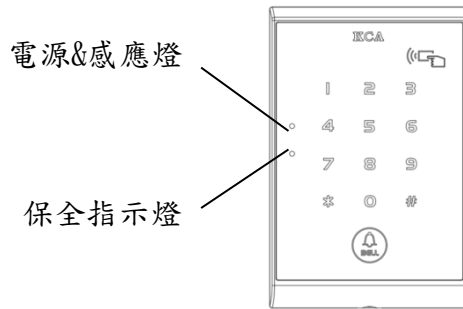
5.1. 對講功能

5.1.1. 與室內機配對

- 室內機啟動配對模式後將住戶門鈴機與之配對，當住戶門鈴機與室內機完成配對後，使用者在住戶門鈴機按下『BELL』鍵，即可讓室內機響鈴。

5.2. 狀態顯示與連動

5.2.1. 狀態顯示



狀態	燈號顯示
開機	『電源&感應指示燈』呈現綠燈閃爍。
卡片感應通過	『電源&感應指示燈』呈現綠燈亮起，並發出提示音（嗶）。
卡片感應不通過	『電源&感應指示燈』呈現紅燈亮起，並發出提示音（嗶嗶嗶）。
系統更新	『電源&感應指示燈』呈現紅燈閃爍。
室內機保全啟動	『保全指示燈』呈現綠燈恆亮。

5.2.2. 防拆警報

- 當住戶門鈴機被拆拔時，本機會發出防拆警報提示音。

5.3. 保全&門禁

5.3.1. 門禁卡片新增/刪除

※ 卡片學習 SOP

1. 室內機在首頁選擇『設定』>『保全設置』>『卡片學習』>輸入用戶密碼（出廠值：0000）

2. 室內機啟動卡片學習模式，此時室內機與門鈴機同時發出學習提示音（電源&感應指示燈呈現紅燈閃爍），使用者在門鈴機感應卡片。

3. 欲停止學習，請在室內機選擇『停止學習』。

※ 注意：

1. 住戶門鈴機的卡片資料需經由室內機的『卡片學習』產生，無法由PremiCMS管理平台或工程網頁進行匯入。
2. 按下「清除卡片」，會將所有卡片資料清除。

5.3.2. 感應啟動保全或開門

➤ 開門模式：

1. 欲使門鈴機在刷卡時控制電鎖開門，需先將門鈴機保全設解功能設定為『開門』。並將提供之開門接點與電鎖連接。
2. 使用者完成卡片設定後，即可利用該卡感應住戶門鈴機進行控制電鎖開門。

➤ 保全模式：

1. 欲使住戶門鈴機在刷卡時控制室內機啟動或解除保全，需先將門鈴機保全設解功能設定為『保全』。
2. 使用者完成卡片設定後，即可利用該卡感應住戶門鈴機對室內機進行啟動或解除保全。

➤ 保全兼具開門模式：

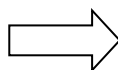
1. 住戶門鈴機在刷卡時除控制室內機啟動或解除保全外，亦可控制電鎖開門。
2. 需先將門鈴機保全設解功能設定為『開門+保全』，並將門鈴機上提供之開門接點與電鎖連接。
3. 使用者完成卡片設定後，刷卡感應門鈴機後預設會有3秒啟動時間，3秒過後即啟動室內機保全。
4. 使用者若在刷卡感應門鈴機的3秒啟動時間中，按下『BELL』鍵即可觸發開門。

5.3.3. 紀錄查詢

➤ 當門鈴機的感應過卡紀錄可在室內機『保全功能』中的紀錄查詢中查詢。



室內機首頁



保全功能

5.4. 其他

5.4.1. 遠端更新

- 管理者可透過 PremiCMS 管理平台對設備進行遠端更新軟體。
- 管理者亦可進入工程網頁對本機進行設定，亦可做軟體、addressbook、cardlist 之更新。



PremiCMS 管理平台

※ 使用前請詳細閱讀說明書內容，並妥善保管。

※ 本公司保留變更產品外觀、操作介面 UI、功能及規格之權力，若有更新恕不另行通知。



「取得審驗證明之低功率射頻器材，非經核准，公司、商號或使用者均不得擅自變更頻率、加大功率或變更原設計之特性及功能。低功率射頻器材之使用不得影響飛航安全及干擾合法通信；經發現有干擾現象時，應立即停用，並改善至無干擾時方得繼續使用。前述合法通信，指依電信管理法規定作業之無線電通信。低功率射頻器材須忍受合法通信或工業、科學及醫療用電波輻射性電機設備之干擾。」

