



# EH4300A 緊急對講機 使用手冊

**SIP**  **全網型**  
**對講系統**

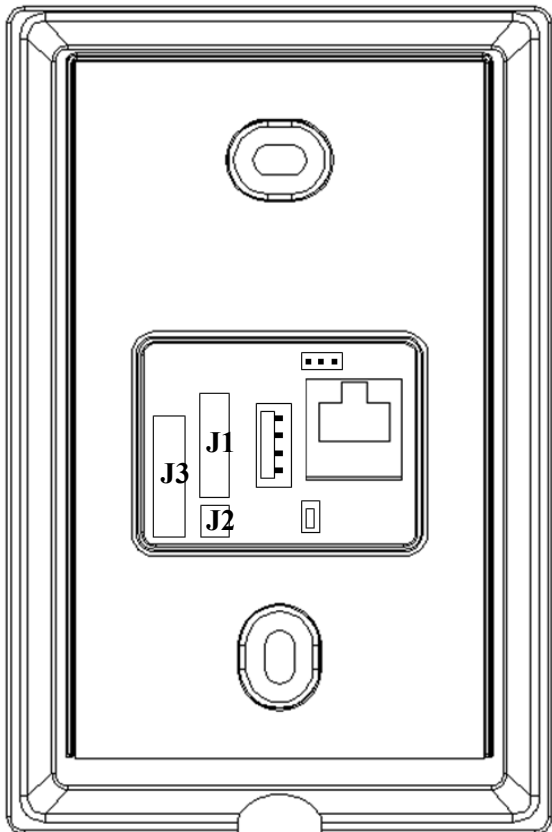
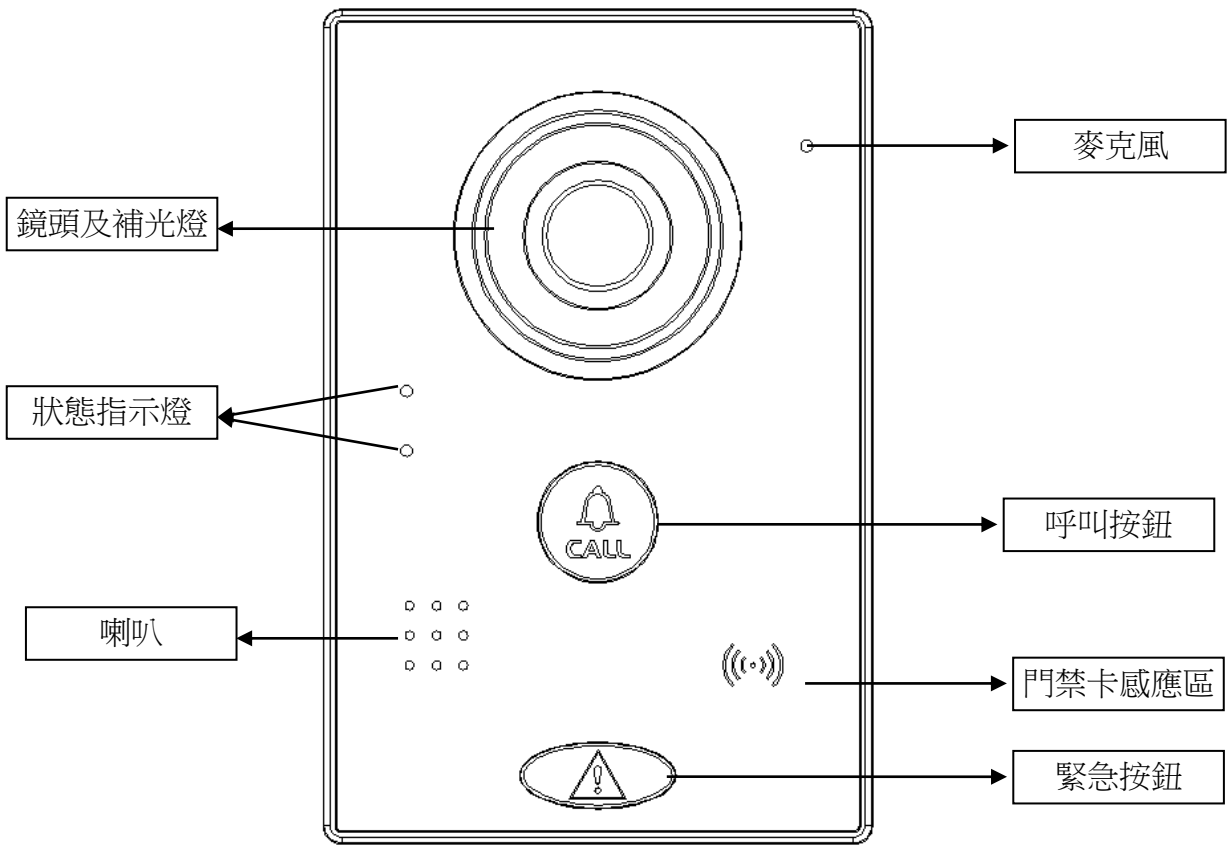
---

一.	產品規格	3
二.	產品功能	4
三.	安裝說明	4
四.	接線圖	6
4.1.	門位接線施工圖	6
4.2.	門位接線施工圖	6
4.3.	維根輸出接線圖	6
五.	使用說明	7
5.1.	對講功能	7
5.1.1.	戶號設定	7
5.1.2.	即時影像對講	7
5.2.	狀態顯示與連動	7
5.2.1.	狀態顯示	7
5.2.2.	DI/DO 連動	7
5.2.3.	防拆警報	7
5.2.4.	影像監視	7
5.3.	門禁	8
5.3.1.	門禁卡片新增/刪除	8
5.3.2.	門禁紀錄查詢與過卡快照	8
5.3.3.	門位偵測	9
5.4.	其他	9
5.4.1.	遠端更新	9

## 一. 產品規格

類型	影視緊急對講機	
外觀		
硬體	通訊接口	10/100M 乙太網路 RJ-45*1
	感應格式&頻率	Mifare (13.56MHz)
	維根輸出	WG34 / 5V
	資料傳輸標準	ISO14443A
	感應距離	3~5cm
	操作按鍵	藍光實體呼叫鈕*1 + 緊急通話鍵*1
	狀態指示燈	2 個狀態指示燈 (電源&感應燈、保全指示燈)
	工作電壓	DC 24V
	工作溫度	0°C~+50°C
	補光燈	8 顆白光 LED
	數位輸入(DI)	1 個 DI(低電位觸發)
	數位輸出(DO)	1 個 DO(DV12V/200mA)
	影像感測器	百萬畫素 CMOS Senser 720p/60FPS/2.8mm 廣角鏡頭
	安裝方式	壁掛式
	外觀尺寸	L140mm*W92mm*H25mm
材質	ABS	

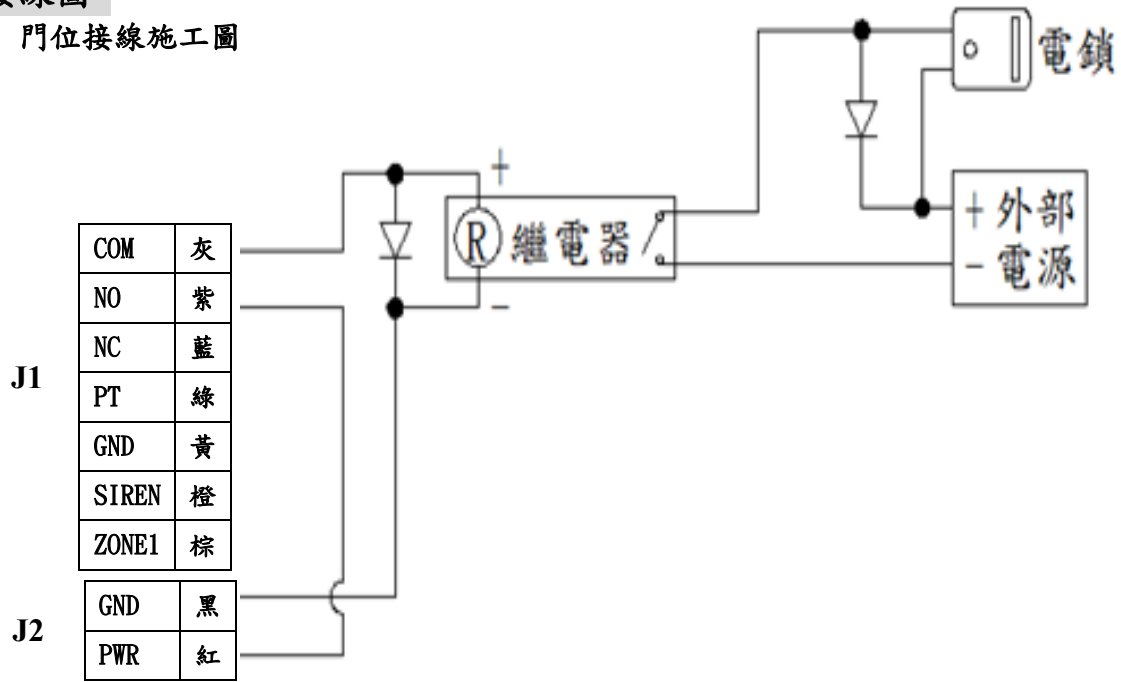




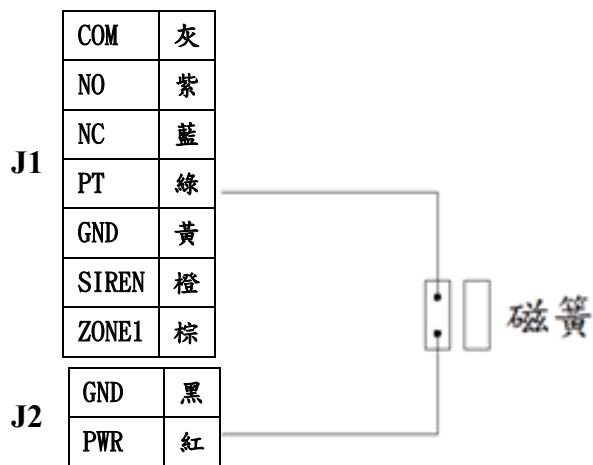
J1 : 7 PIN I/O 控制線  
 J2 : 2 PIN 外接電源  
 J3 : 8 PIN 維根訊號控制線

#### 四. 接線圖

##### 4.1. 門位接線施工圖



##### 4.2. 門位接線施工圖



##### 4.3. 維根輸出接線圖

J3	PWR	GND	Ext	Ext	Ext	NC	WG_	WG_
	DC12V		LED0	LED1	Buzz		DA0	DA1
	紅	黑	棕	橙	黃		綠	白

## 五. 使用說明

### 5.1. 對講功能

#### 5.1.1. 戶號設定

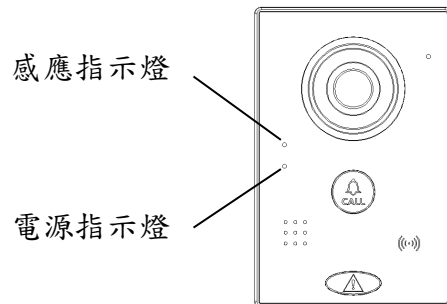
- 使用瀏覽器進入緊急對講機工程網頁，廠設值 IP 為 192.168.11.42：8787。
- 將所建置的 addressbook 匯入。
- 設定緊急對講機戶號。
- 設定完成後，將自行重新開機，待重新開機完畢（電源指示燈呈現綠燈閃爍）即可。

#### 5.1.2. 即時影像對講

- 當緊急對講機完成設定後，使用者在緊急對講機按下『Call』鍵，即可與管理機進行即時影像對講。
- 當緊急狀態時，使用者在緊急對講機按下下方紅色『！』鍵，即可與管理機進行即時影像對講，並發送警報至管理機與 CMS 系統。
- 緊急對講機在與管理機通話狀態下或受其監視中，管理機可遙控緊急對講機開門。

### 5.2. 狀態顯示與連動

#### 5.2.1. 狀態顯示



狀態	燈號顯示
開機	『電源指示燈』呈現綠燈閃爍。
卡片感應通過	『感應指示燈』呈現綠燈亮起，並發出提示音（嗶）。
卡片感應不通過	『感應指示燈』呈現紅燈亮起，並發出提示音（嗶嗶嗶）。
系統更新	『感應指示燈』呈現紅燈閃爍。

#### 5.2.2. DI/DO 連動

- 本機提供 1 個 DI 及 1 個 DO 接點，可透過本機工程網頁做設定。

#### 5.2.3. 防拆警報

- 當緊急對講機被拆拔時，會發送防拆警報至管理機與 CMS 管理系統。

#### 5.2.4. 影像監視

- 透過管理機的『監視』功能，可監看緊急對講機的即時影像。
- 管理機在監視緊急對講機時，管理機亦可遙控緊急對講機開門。

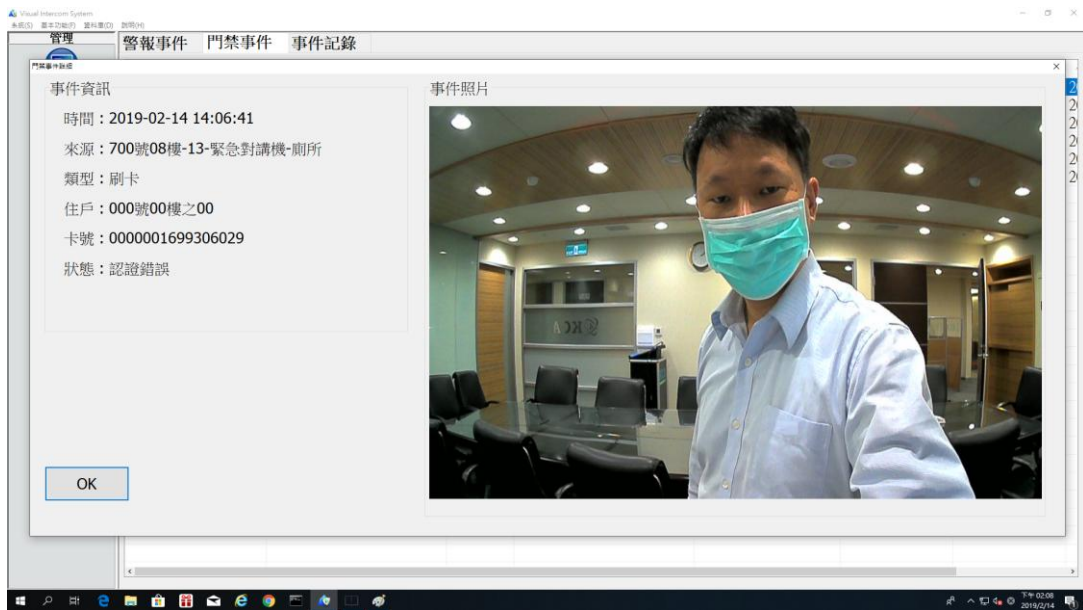
## 5.3. 門禁

### 5.3.1. 門禁卡片新增/刪除

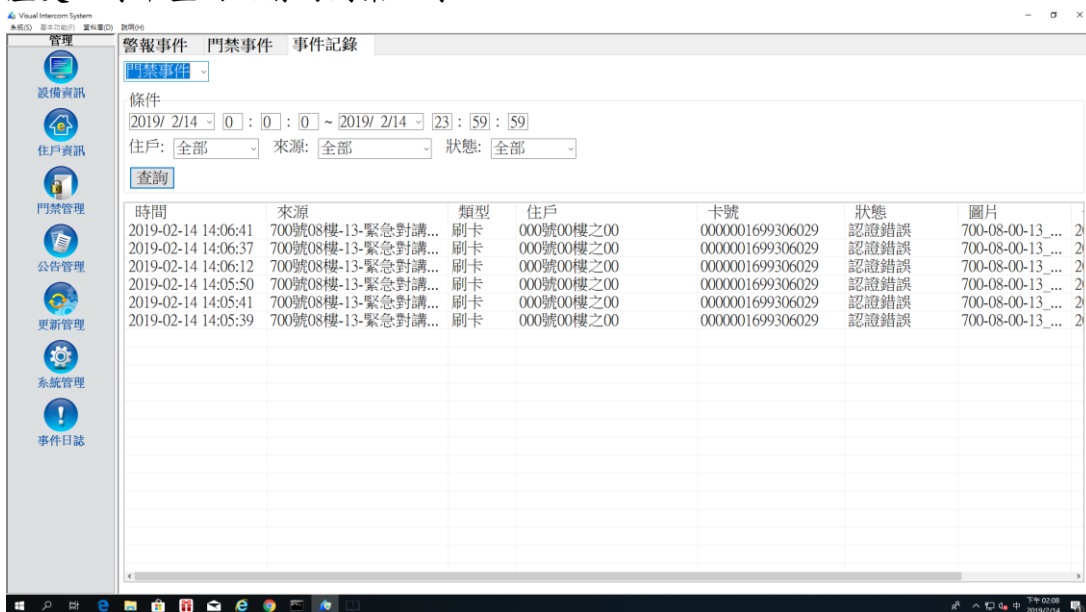
- 使用 CMS 管理系統新增/刪除門禁卡片。
- 將在 CMS 上建置好的 cardlist 透過更新功能派發或是進入本機工程網頁匯入，匯入完成後即可使用該張門禁卡。

### 5.3.2. 門禁紀錄查詢與過卡快照

- 當緊急對講機受感應過卡時無論是否通行，即會自動快照一張照片連同門禁紀錄傳送至 CMS 系統中記錄。
- 欲查詢紀錄可到 CMS 系統中的『事件日誌』功能>門禁事件，選擇欲查看的紀錄滑鼠左鍵雙擊兩下即可。



- 也可至歷史紀錄中查詢之前的門禁紀錄。



### 5.3.3. 門位偵測

- 緊急對講機提供門位接點 (PT 接點)，可介接磁簧，當收到管理機的開門命令後，觸發開門動作並偵測當下的門位狀態即時回饋給管理機。

門位狀態



管理員機畫面

### 5.4. 其他

#### 5.4.1. 遠端更新

- 管理者可透過 CMS 管理平台對設備進行遠端更新軟體。
- 管理者亦可進入工程網頁對本機進行設定，亦可做軟體、addressbook、cardlist 之更新。



PremiCMS 管理平台

- ※ 用前請詳細閱讀說明書內容，並妥善保管。
- ※ 本公司保留變更產品外觀、操作介面 UI、功能及規格之權力，若有更新恕不另行通知。



「取得審驗證明之低功率射頻器材，非經核准，公司、商號或使用者均不得擅自變更頻率、加大功率或變更原設計之特性及功能。低功率射頻器材之使用不得影響飛航安全及干擾合法通信；經發現有干擾現象時，應立即停用，並改善至無干擾時方得繼續使用。前述合法通信，指依電信管理法規定作業之無線電通信。低功率射頻器材須忍受合法通信或工業、科學及醫療用電波輻射性電機設備之干擾。」

