

# EH4301A 緊急對講機 使用手冊

**SIP**  **全網型**  
**對講系統**

---

|        |           |   |
|--------|-----------|---|
| 一.     | 產品規格      | 3 |
| 二.     | 產品功能      | 4 |
| 三.     | 安裝說明      | 4 |
| 四.     | 接線圖       | 6 |
| 4.1.   | 門位接線施工圖   | 6 |
| 4.2.   | 門位接線施工圖   | 6 |
| 4.3.   | 維根輸出接線圖   | 6 |
| 五.     | 使用說明      | 7 |
| 5.1.   | 對講功能      | 7 |
| 5.1.1. | 戶號設定      | 7 |
| 5.1.2. | 即時語音對講    | 7 |
| 5.2.   | 狀態顯示與連動   | 7 |
| 5.2.1. | 狀態顯示      | 7 |
| 5.2.2. | DI/DO 連動  | 7 |
| 5.2.3. | 防拆警報      | 7 |
| 5.3.   | 門禁        | 7 |
| 5.3.1. | 門禁卡片新增/刪除 | 7 |
| 5.3.2. | 門禁紀錄查詢    | 8 |
| 5.3.3. | 門位偵測      | 8 |
| 5.4.   | 其他        | 9 |
| 5.4.1. | 遠端更新      | 9 |

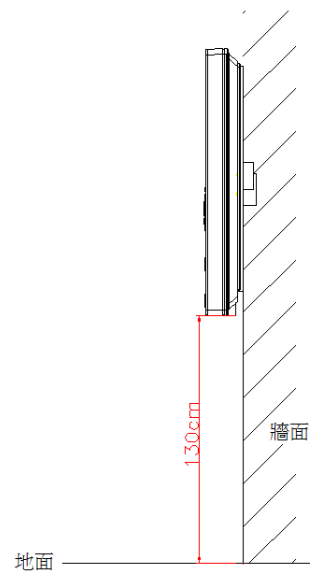
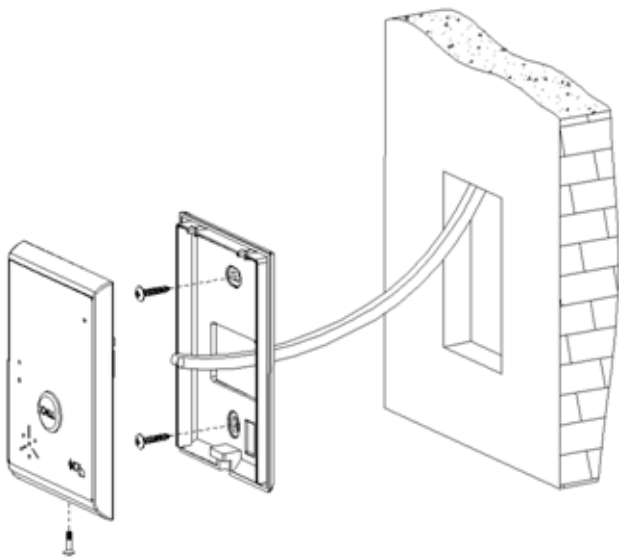
## 一. 產品規格

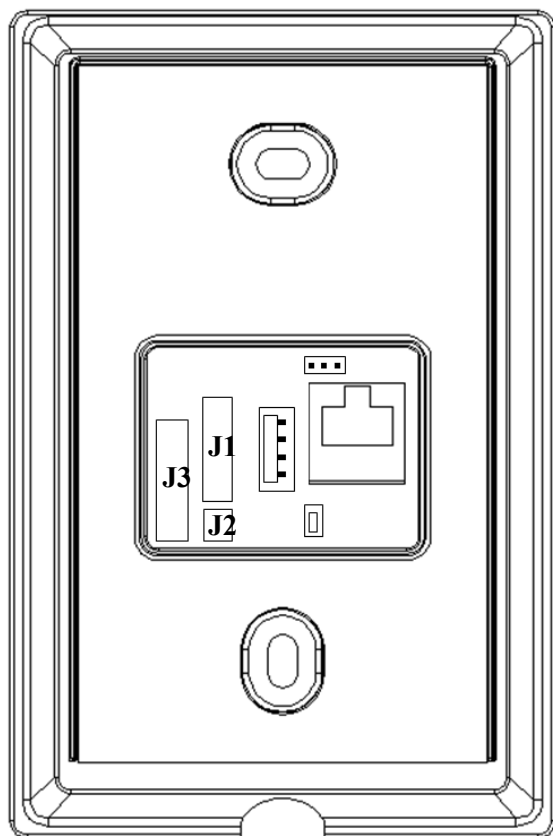
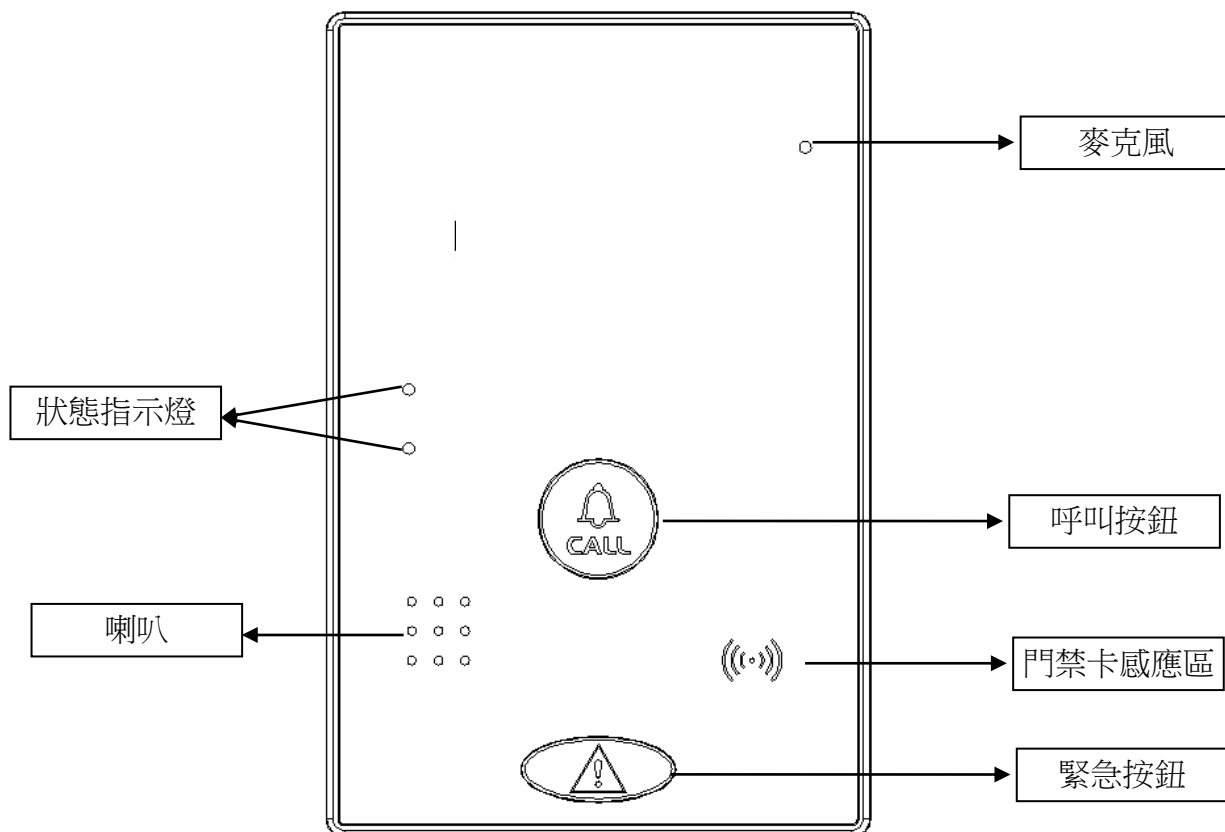
|    |  |                           |
|----|--|---------------------------|
| 類型 | 非影視緊急對講機   |                           |
| 外觀 |  |                           |
| 硬體 | 通訊接口   | 10/100M 乙太網路 RJ-45*1      |
|    | 感應格式&頻率  | Mifare (13.56MHz)         |
|    | 維根輸出   | WG34 / 5V                 |
|    | 資料傳輸標準   | ISO14443A                 |
|    | 感應距離   | 3~5cm                     |
|    | 操作按鍵   | 藍光實體呼叫鈕*1 + 緊急通話鍵*1       |
|    | 狀態指示燈  | 2 個狀態指示燈<br>(電源指示燈、感應指示燈) |
|    | 工作電壓   | DC24V                     |
|    | 工作溫度   | 0°C~+50°C                 |
|    | 數位輸入(DI)   | 1 個 DI(低電位觸發)             |
|    | 數位輸出(DO)   | 1 個 DO(DV12V/200mA)       |
|    | 安裝方式   | L140mm*W92mm*H25mm        |
|    | 外觀尺寸   | 壁掛式                       |
|    | 材質   | ABS                       |

## 二. 產品功能

|    |      |          |                      |
|----|------|----------|----------------------|
| 功能 | 對講功能 | 即時語音對講   | ✓                    |
|    |      | 多台呼叫     | ✓                    |
|    |      | 狀態顯示     | ✓                    |
|    |      | DI/DO 聯動 | ✓                    |
|    |      | 防拆警報     | ✓                    |
|    | 門禁   | 門禁感應     | ✓                    |
|    |      | 卡片張數     | 3000 張               |
|    |      | 門位偵測     | ✓                    |
|    | 其他   | 語音提示     | ✓                    |
|    |      | 資料回傳     | ✓                    |
|    |      | 遠端更新     | ✓                    |
|    |      | 初始 IP    | 192.168.11.42 : 8787 |

## 三. 安裝說明

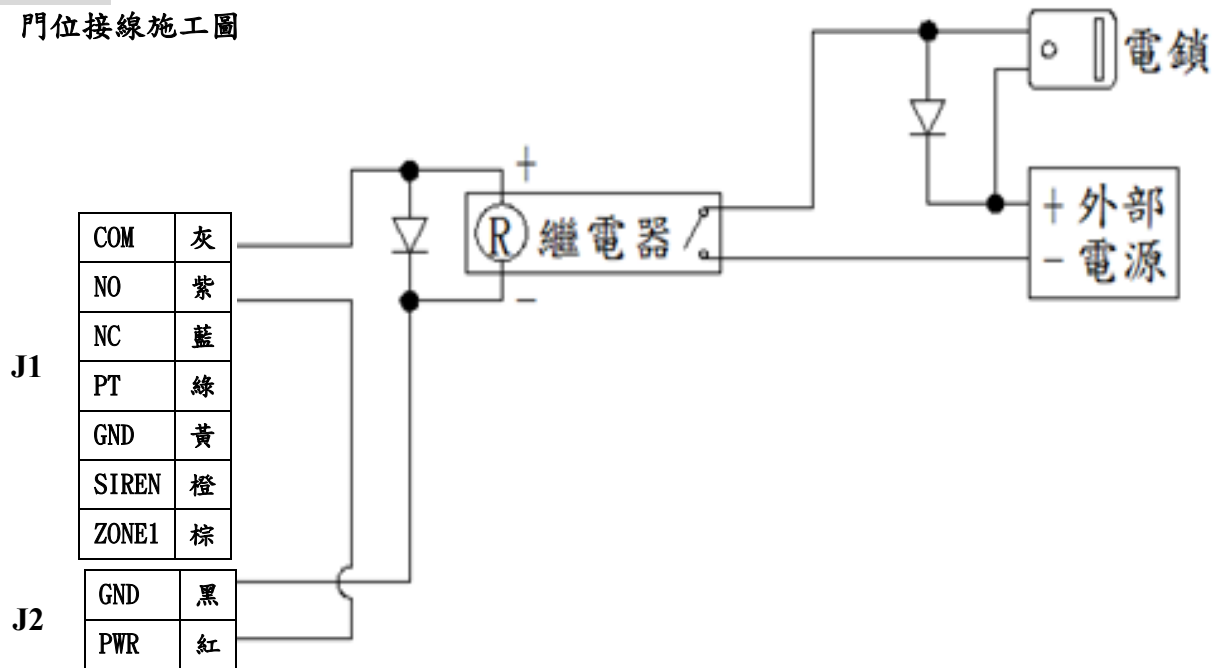




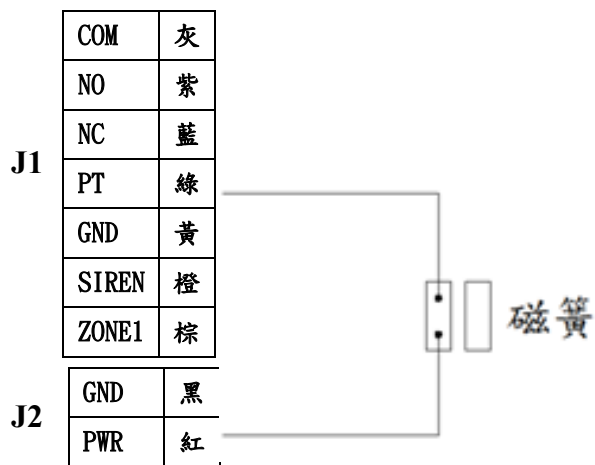
J1 : 7 PIN I/O 控制線  
 J2 : 2 PIN 外接電源  
 J3 : 8 PIN 維根訊號控制線

#### 四. 接線圖

##### 4.1. 門位接線施工圖



##### 4.2. 門位接線施工圖



##### 4.3. 維根輸出接線圖

|    |       |     |      |      |      |    |     |     |
|----|-------|-----|------|------|------|----|-----|-----|
| J3 | PWR   | GND | Ext  | Ext  | Ext  | NC | WG_ | WG_ |
|    | DC12V |     | LED0 | LED1 | Buzz |    | DA0 | DA1 |
|    | 紅     | 黑   | 棕    | 橙    | 黃    |    | 綠   | 白   |

## 五. 使用說明

### 5.1. 對講功能

#### 5.1.1. 戶號設定

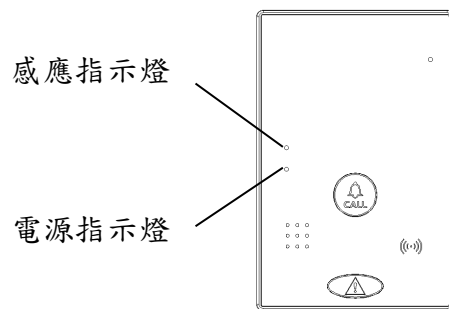
- 使用瀏覽器進入緊急對講機工程網頁，廠設值 IP 為 192.168.11.42：8787。
- 將所建置的 addressbook 匯入。
- 設定緊急對講機戶號。
- 設定完成後，將自行重新開機，待重新開機完畢（電源指示燈呈現綠燈閃爍）即可。

#### 5.1.2. 即時語音對講

- 當緊急對講機完成設定後，使用者在緊急對講機按下『Call』鍵，即可與管理機進行即時語音對講。
- 當緊急狀態時，使用者在緊急對講機按下下方紅色『!』鍵，即可與管理機進行即時語音對講，並發送警報至管理機與 CMS 系統。
- 緊急對講機在與管理機通話狀態下，管理機可遙控緊急對講機開門。

### 5.2. 狀態顯示與連動

#### 5.2.1. 狀態顯示



| 狀態      | 燈號顯示                       |
|---------|----------------------------|
| 開機      | 『電源指示燈』呈現綠燈閃爍。             |
| 卡片感應通過  | 『感應指示燈』呈現綠燈亮起，並發出提示音（嗶）。   |
| 卡片感應不通過 | 『感應指示燈』呈現紅燈亮起，並發出提示音（嗶嗶嗶）。 |
| 系統更新    | 『電源指示燈』呈現紅燈閃爍。             |

#### 5.2.2. DI/DO 連動

- 本機提供 1 個 DI 及 1 個 DO 接點，可透過本機工程網頁做設定。

#### 5.2.3. 防拆警報

- 當緊急對講機被拆拔時，會發送防拆警報至管理機與 CMS 管理系統。

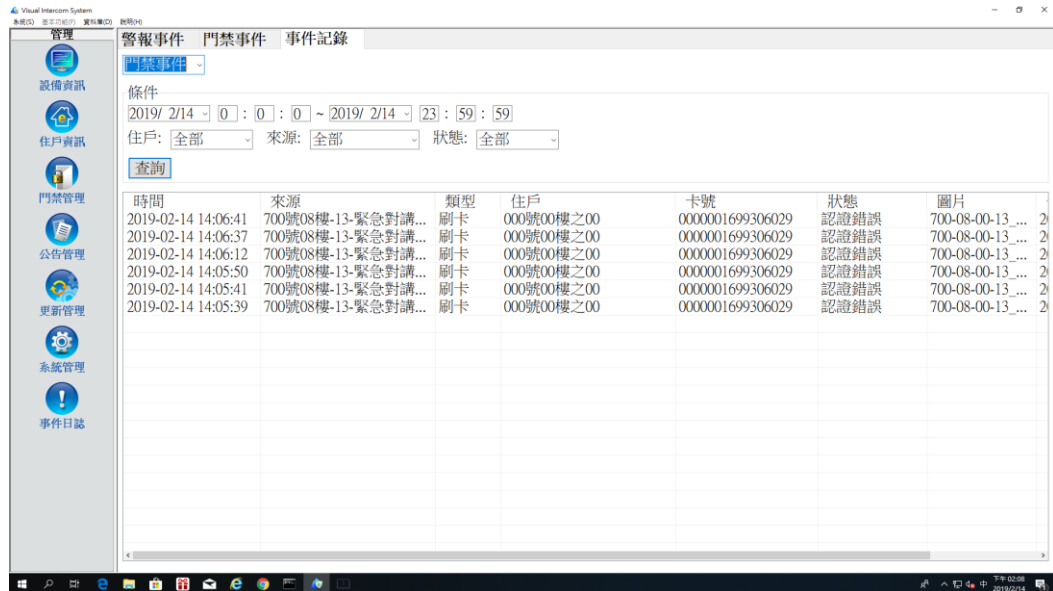
### 5.3. 門禁

#### 5.3.1. 門禁卡片新增/刪除

- 使用 CMS 管理系統新增/刪除門禁卡片。
- 將在 CMS 上建置好的 cardlist 透過更新功能派發或是進入本機工程網頁匯入，匯入完成後即可使用該張門禁卡。

### 5.3.2. 門禁紀錄查詢

- 欲查詢紀錄可到 CMS 系統中的『事件日誌』功能>門禁事件，選擇欲查看的紀錄滑鼠左鍵雙擊兩下即可。
- 也可至歷史紀錄中查詢之前的門禁紀錄。



### 5.3.3. 門位偵測

- 緊急對講機提供門位接點 (PT 接點)，可介接磁簧，當收到管理機的開門命令後，觸發開門動作並偵測門位狀態即時回饋給管理機。



管理員機畫面

## 5.4. 其他

### 5.4.1. 遠端更新

- 管理者可透過 CMS 管理平台對設備進行遠端更新軟體。
- 管理者亦可進入工程網頁對本機進行設定，亦可做軟體、addressbook、cardlist 之更新。



PremiCMS 管理平台

- ※ 使用前請詳細閱讀說明書內容，並妥善保管。
- ※ 本公司保留變更產品外觀、操作介面 UI、功能及規格之權力，若有更新恕不另行通知。



「取得審驗證明之低功率射頻器材，非經核准，公司、商號或使用者均不得擅自變更頻率、加大功率或變更原設計之特性及功能。低功率射頻器材之使用不得影響飛航安全及干擾合法通信；經發現有干擾現象時，應立即停用，並改善至無干擾時方得繼續使用。前述合法通信，指依電信管理法規定作業之無線電通信。低功率射頻器材須忍受合法通信或工業、科學及醫療用電波輻射性電機設備之干擾。」

