

EH4310住戶門口機 使用手冊

SIP  **全網型**
對講系統

一.	產品規格.....	3
二.	產品功能.....	4
三.	安裝說明.....	4
四.	接線圖.....	6
4.1.	門鎖接線施工圖.....	6
4.2.	門位接線施工圖.....	6
4.3.	維根腳位圖.....	6
五.	使用說明.....	7
5.1.	對講功能.....	7
5.1.1.	與室內機配對.....	7
5.2.	狀態顯示與連動.....	7
5.2.1.	狀態顯示.....	7
5.2.2.	DI/DO 連動.....	7
5.2.3.	防拆警報.....	7
5.2.4.	影像監視.....	7
5.3.	保全&門禁.....	8
5.3.1.	門禁卡片新增/刪除.....	8
5.3.2.	感應啟動保全或開門.....	8
5.3.3.	紀錄查詢.....	9
5.3.4.	門位偵測.....	9
5.4.	其他.....	10
5.4.1.	遠端更新.....	10

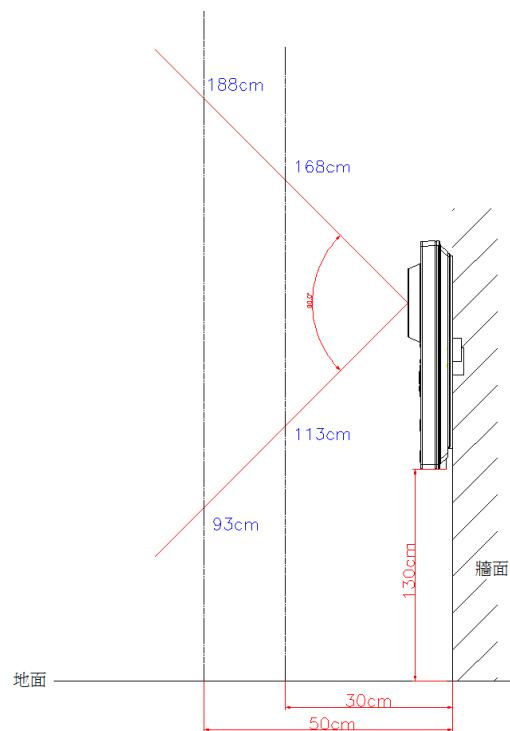
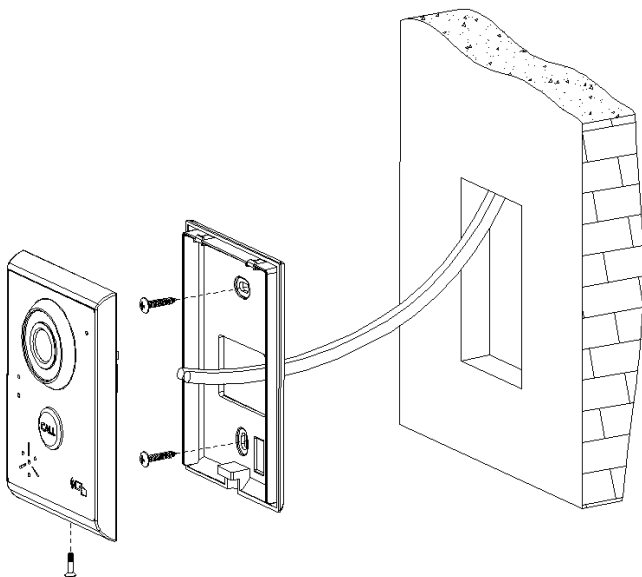
一. 產品規格

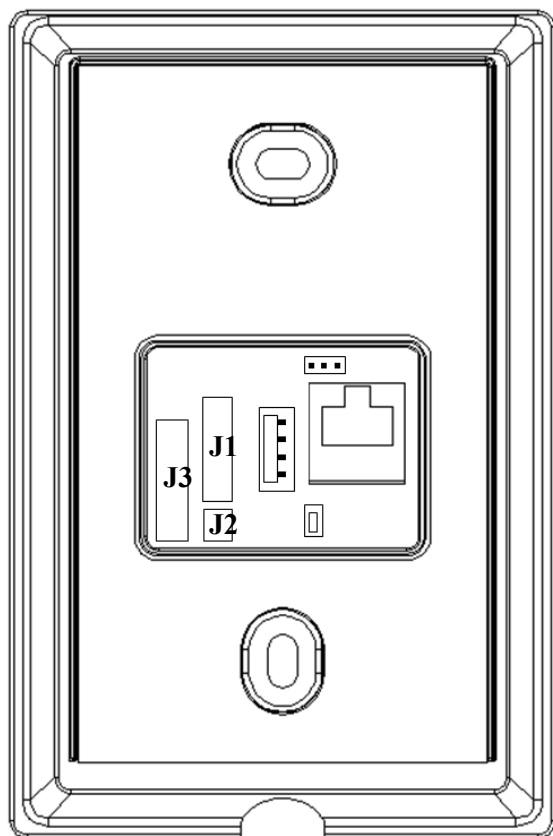
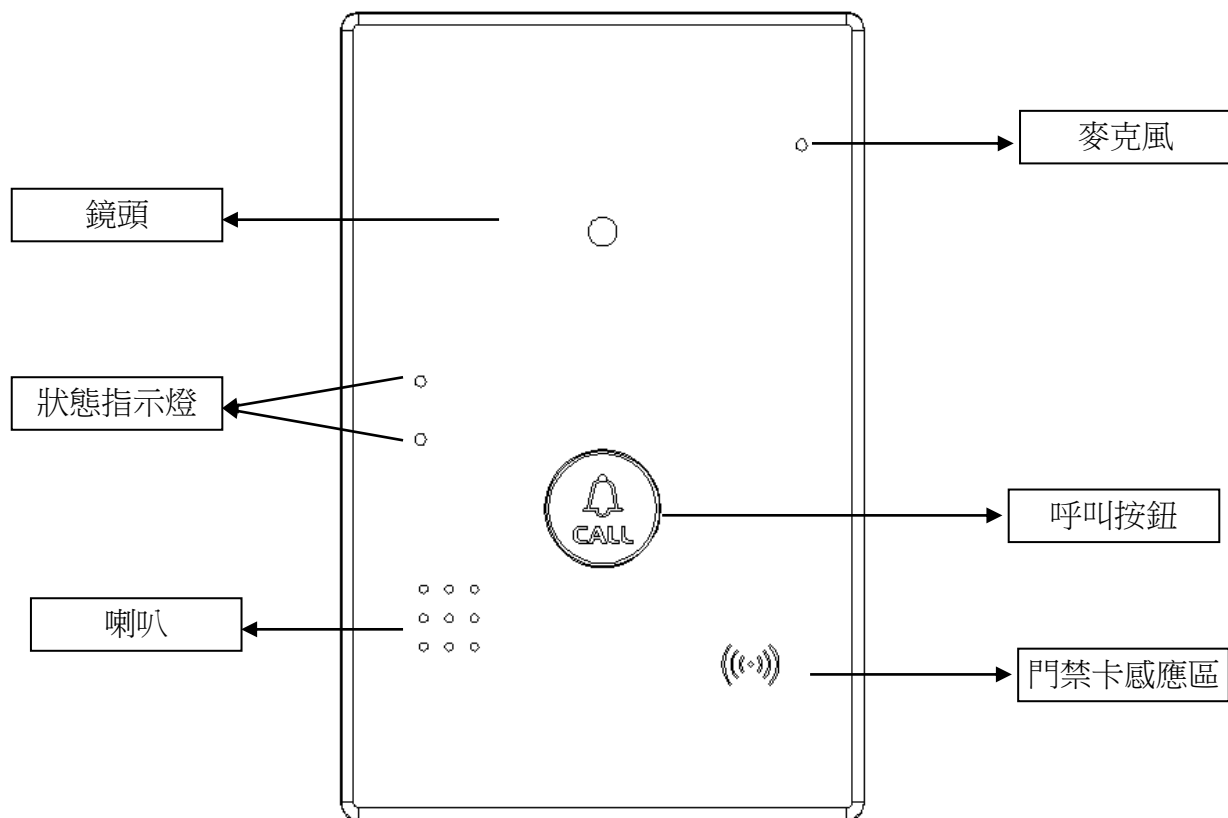
類型	影視住戶門口機	
外觀		
硬體	通訊接口	10/100M 乙太網路 RJ-45*1
	感應格式&頻率	Mifare (13.56MHz)
	維根輸出	WG34 / 5V
	資料傳輸標準	ISO14443A
	感應距離	3~5cm
	操作按鍵	藍光實體呼叫鈕*1
	狀態指示燈	2 個狀態指示燈 (電源&感應燈、保全指示燈)
	工作電壓	DC 24V
	工作溫度	0°C~+50°C
	數位輸入(DI)	1 個 DI(低電位觸發)
	數位輸出(DO)	1 個 DO(DV12V/200mA)
	影像感測器	百萬畫素 CMOS Sensor 720p/60FPS/4.3mm 針孔鏡頭
	安裝方式	壁掛式
	外觀尺寸	L140mm*W92mm*H25mm
材質	防火級 ABS	

二. 產品功能

功能	對講功能	即時影視對講	✓
		多台呼叫	✓
		狀態顯示	✓
		DI/DO 聯動	✓
		防拆警報	✓
		影像監視	✓
	保全門禁	門禁感應	✓
		保全連動	✓
		卡片張數	30 張
		門位偵測	✓
	其他	語音提示	✓
		資料回傳	✓
		遠端更新	✓
初始 IP		192.168.11.23 : 8787	

三. 安裝說明

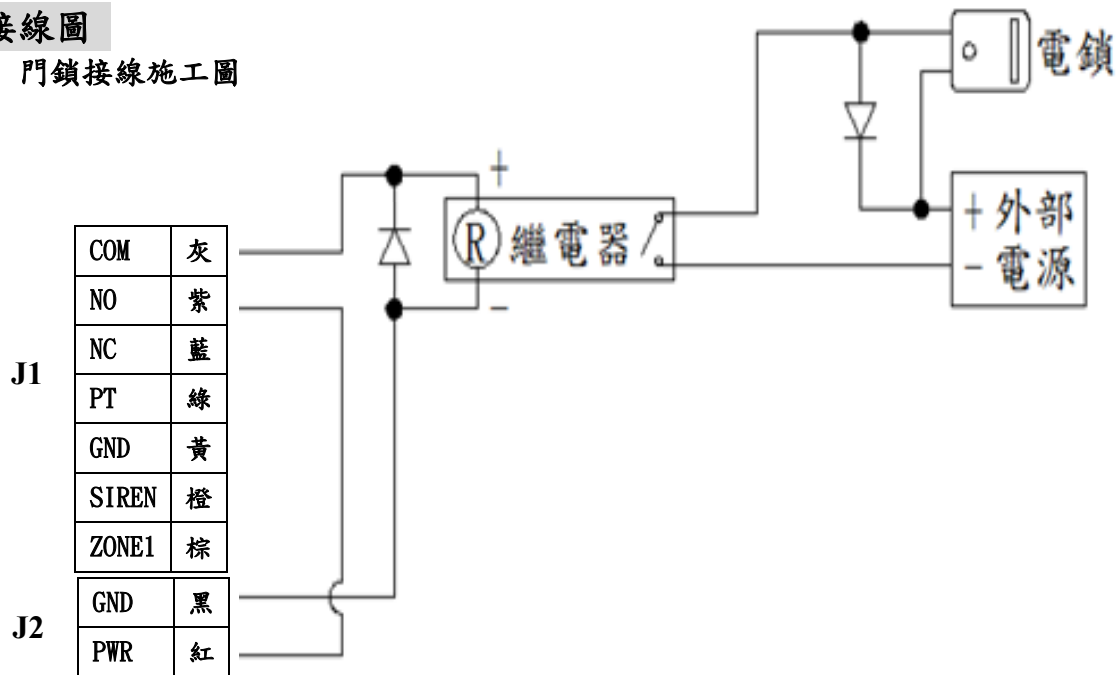




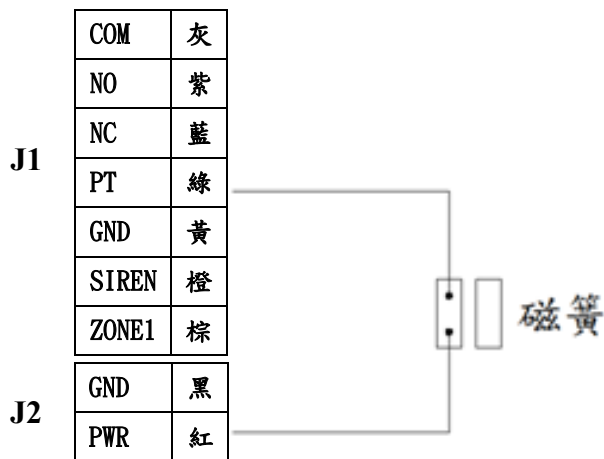
J1 : 7 PIN I/O 控制線
 J2 : 2 PIN 外接電源
 J3 : 8 PIN 維根訊號控制線

四. 接線圖

4.1. 門鎖接線施工圖



4.2. 門位接線施工圖



4.3. 維根腳位圖

J3	PWR	GND	Ext	Ext	Ext	NC	WG_	WG_
	DC12V		LED0	LED1	Buzz		DA0	DA1
	紅	黑	棕	橙	黃		綠	白

五. 使用說明

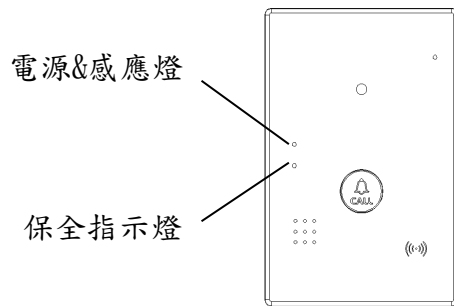
5.1. 對講功能

5.1.1. 與室內機配對

- 室內機啟動配對模式後將住戶門口機與之配對，當住戶門口機與室內機完成配對後，使用者在住戶門口機按下『Call』鍵，即可與室內機進行即時影像對講。
- 室內機在與住戶門口機通話狀態下，室內機可遙控門口機開門。

5.2. 狀態顯示與連動

5.2.1. 狀態顯示



狀態	燈號顯示
開機	『電源&感應指示燈』呈現綠燈閃爍。
卡片感應通過	『電源&感應指示燈』呈現綠燈亮起，並發出提示音（嗶）。
卡片感應不通過	『電源&感應指示燈』呈現紅燈亮起，並發出提示音（嗶嗶嗶）。
系統更新	『電源&感應指示燈』呈現紅燈閃爍。
室內機保全啟動	『保全指示燈』呈現綠燈恆亮。

5.2.2. DI/DO 連動

- 本機提供 1 個 DI 及 1 個 DO 接點，可透過所連接的室內機做設定。



室內機設定頁

5.2.3. 防拆警報

- 當住戶門口機被拆拔時，會發送防拆警報至室內機與 PremicMS 管理系統。

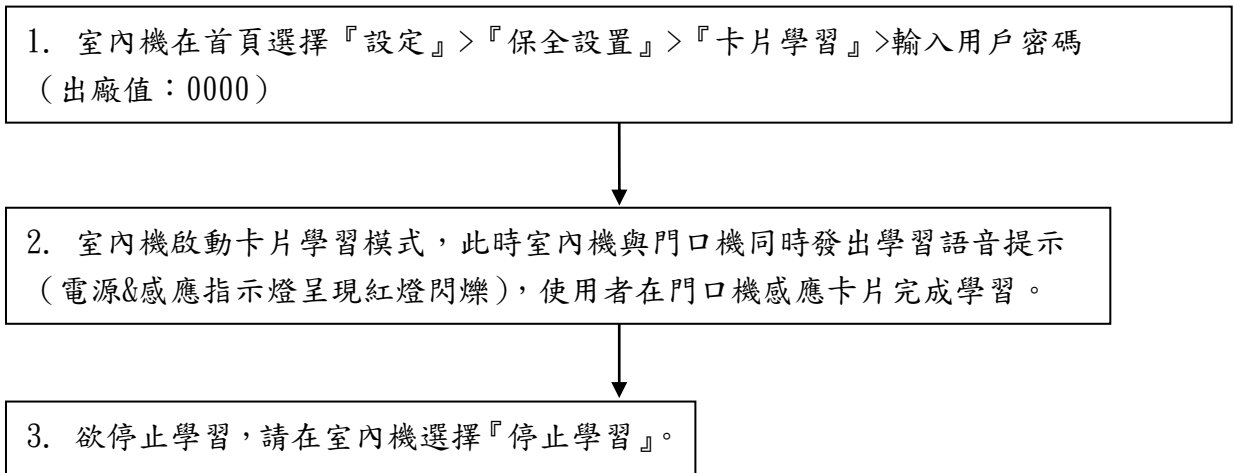
5.2.4. 影像監視

- 透過室內機的『監視』功能，可監看住戶門口機的即時影像。
- 室內機在監視住戶門口機時，室內機亦可遙控住戶門口機開門。

5.3. 保全&門禁

5.3.1. 門禁卡片新增/刪除

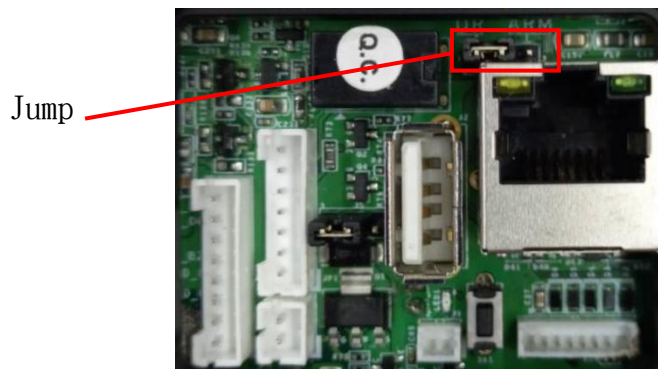
※ 卡片學習 SOP



※ 注意:

1. 住戶門口機的卡片資料需經由室內機的『卡片學習』產生，無法由PremiCMS管理平台或工程網頁進行匯入。
2. 按下「清除卡片」，會將所有卡片資料清除。

5.3.2. 感應啟動保全或開門



➤ 保全(ARM)模式：

1. 欲使住戶門口機在刷卡時控制室內機啟動或解除保全，需先將門口機背後 Jumper 設定為『ARM』。
2. 使用者完成卡片設定後，即可利用該卡對住戶門口機進行室內機啟動或解除保全。
3. 使用者刷卡感應後門口機會有 3 秒啟動時間，3 秒過後即啟動室內機保全。

➤ 保全兼具開門模式：

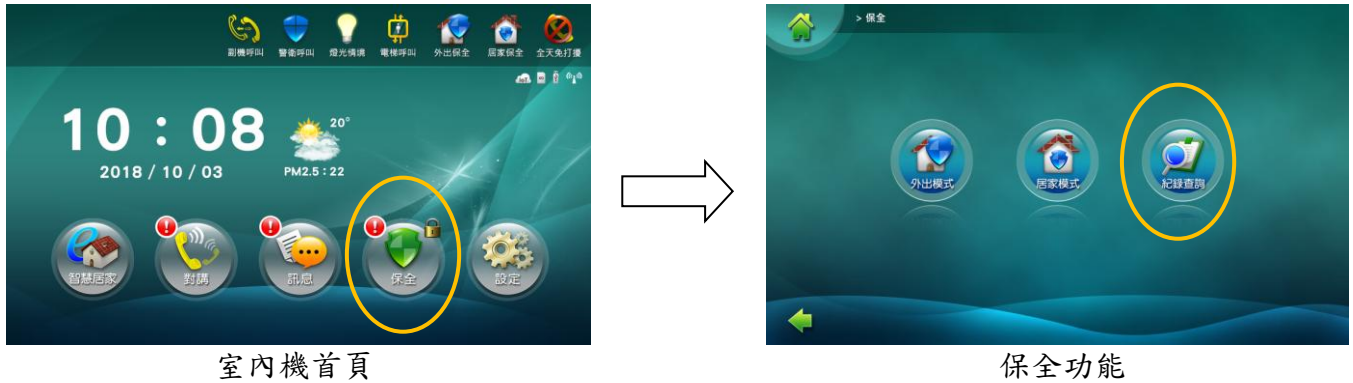
1. 住戶門口機在刷卡時除控制室內機啟動或解除保全外，亦可控制電鎖開門。
2. 首先需先將門口機背後 Jumper 設定為『ARM』，並將門口機上提供之開門接點與電鎖連接。
3. 使用者完成卡片設定後，刷卡感應後門口機會有 3 秒啟動時間，3 秒過後即啟動室內機保全。
4. 使用者在刷卡感應門口機的 3 秒啟動時間中，按下『CALL』鍵即可觸發開門。

➤ 開門(DR)模式：

1. 欲使門口機在刷卡時控制電鎖開門，需先將門口機背後 Jumper 設定為『DR』。並將緊急對講機上提供之開門接點與電鎖連接。
2. 使用者完成卡片設定後，即可利用該卡對緊急對講機進行控制電鎖開門。

5.3.3. 紀錄查詢

➤ 當門口機的感應過卡紀錄可在室內機『保全功能』中的紀錄查詢中查詢。



5.3.4. 門位偵測

➤ 住戶門口機提供門位接點 (PT 接點)，可介接磁簧，當收到室內機的開門命令後，觸發開門動作並偵測門位狀態即時回饋給室內機。



5.4. 其他

5.4.1. 遠端更新

- 管理者可透過 PremiCMS 管理平台對設備進行遠端更新軟體。
- 管理者亦可進入工程網頁對本機進行設定，亦可做軟體、addressbook、cardlist 之更新。



PremiCMS 管理平台

- ※ 用前請詳細閱讀說明書內容，並妥善保管。
- ※ 本公司保留變更產品外觀、操作介面 UI、功能及規格之權力，若有更新恕不另行通知。



「取得審驗證明之低功率射頻器材，非經核准，公司、商號或使用者均不得擅自變更頻率、加大功率或變更原設計之特性及功能。低功率射頻器材之使用不得影響飛航安全及干擾合法通信；經發現有干擾現象時，應立即停用，並改善至無干擾時方得繼續使用。前述合法通信，指依電信管理法規定作業之無線電通信。低功率射頻器材須忍受合法通信或工業、科學及醫療用電波輻射性電機設備之干擾。」

