

影視住戶門口機 使用手冊

SIP  **全網型**
對講系統

一.	產品規格	3
二.	產品功能	3
三.	安裝示意說明	4
四.	接線圖	5
4.1.	門鎖接線施工圖	5
4.2.	門位接線施工圖	5
五.	使用說明	6
5.1.	對講功能	6
5.1.1.	與室內機配對	6
5.2.	狀態顯示與連動	6
5.2.1.	狀態顯示	6
5.2.2.	DI/DO 連動	6
5.2.3.	防拆警報	6
5.2.4.	影像監視	6
5.3.	門位偵測	6
5.4.	其他	7
5.4.1.	遠端更新	7

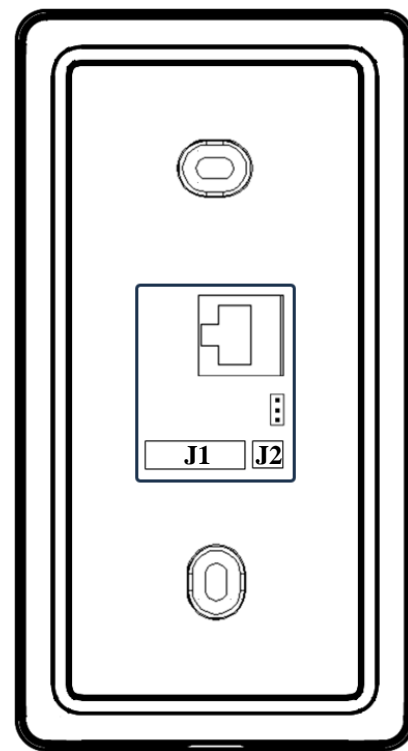
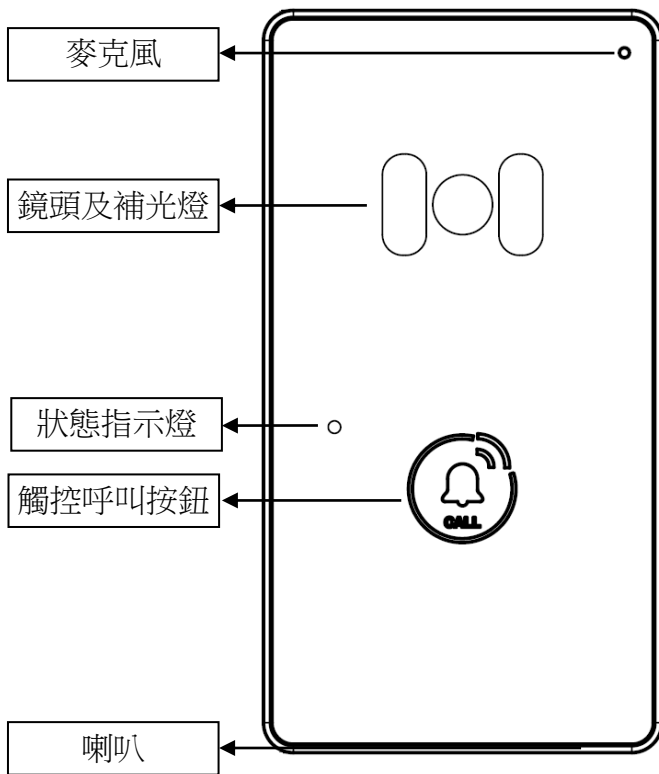
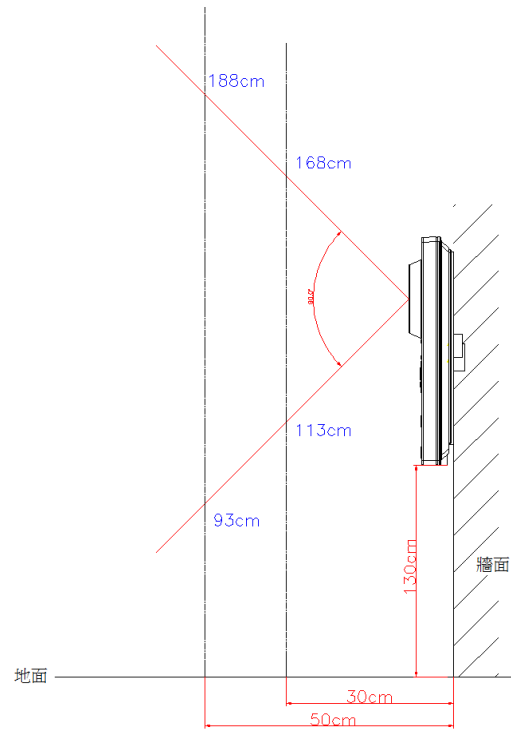
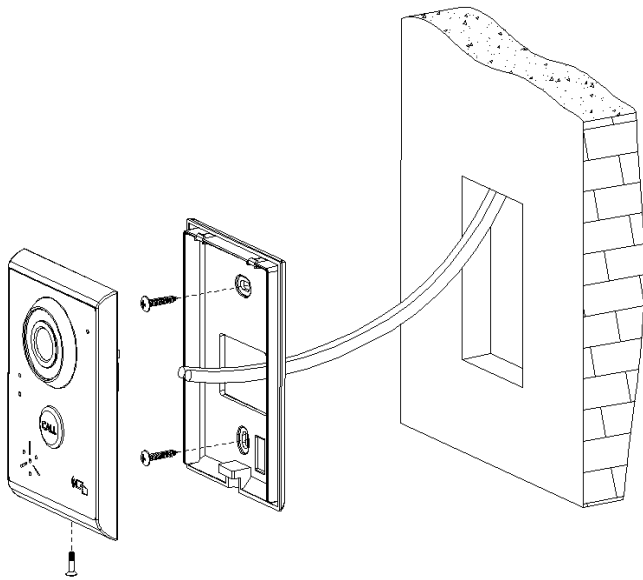
一. 產品規格

類型	影視住戶門口機	
外觀		
硬體	通訊接口	10/100M 乙太網路 RJ-45*1
	操作按鍵	觸控藍光呼叫鈕*1
	狀態指示燈	電源狀態指示燈
	工作電壓	DC 24V
	工作溫度	0°C~+50°C
	補光燈	6 顆白光 LED
	數位輸入(DI)	1 個 DI(低電位觸發)
	數位輸出(DO)	1 個 DO(DV12V/200mA)
	影像感測器	百萬畫素 CMOS Sensor
	安裝方式	壁掛式
	外觀尺寸	L149mm*W80mm*H19mm
	材質	ABS

二. 產品功能

功能	對講功能	即時影視對講	✓
		多台呼叫	✓
		狀態顯示	✓
		DI/DO 聯動	✓
		防拆警報	✓
		影像監視	✓
	其他	語音提示	✓
		資料回傳	✓
		遠端更新	✓
		初始 IP	192.168.11.23 : 8787

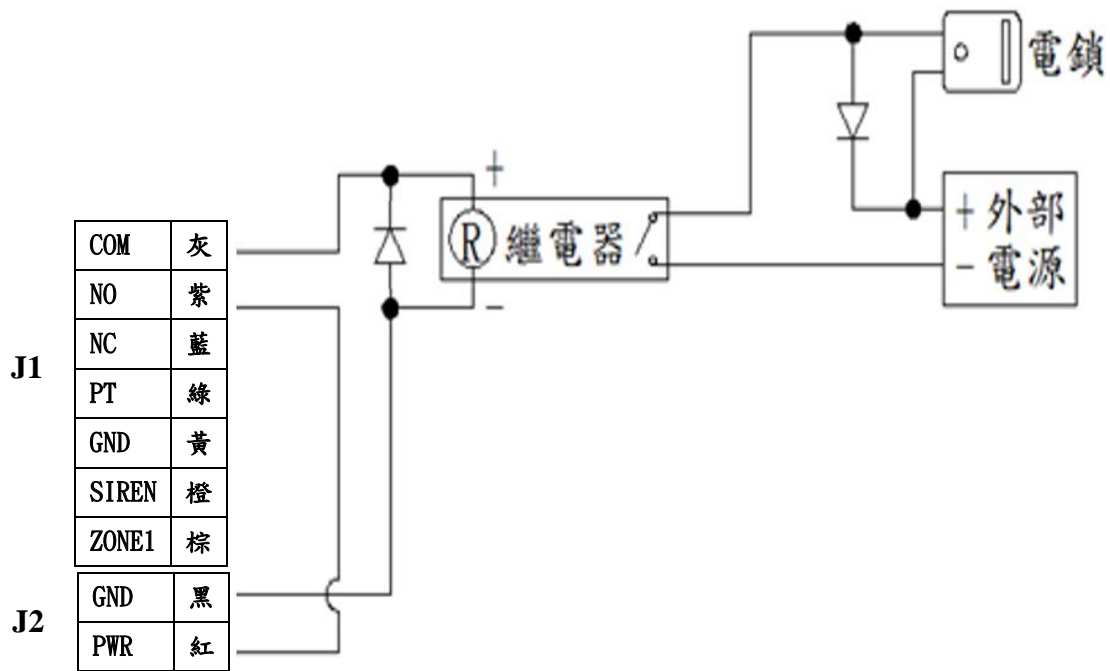
三. 安裝示意說明



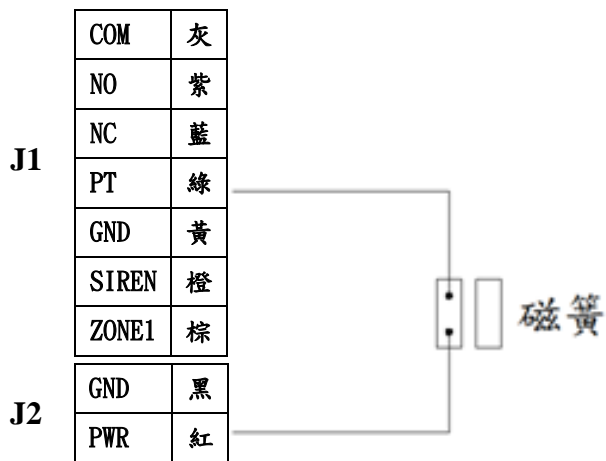
J1 : 7 PIN I/O 控制線
J2 : 2 PIN 外接電源

四. 接線圖

4.1. 門鎖接線施工圖



4.2. 門位接線施工圖



五. 使用說明

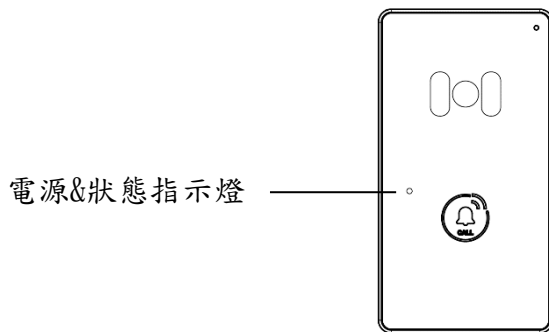
5.1. 對講功能

5.1.1. 與室內機配對

- 室內機啟動配對模式後將住戶門口機與之配對，當住戶門口機與室內機完成配對後，使用者在住戶門口機按下『Call』鍵，即可與室內機進行即時影像對講。
- 室內機在與住戶門口機通話狀態下，室內機可遙控門口機開門。

5.2. 狀態顯示與連動

5.2.1. 狀態顯示



狀態	燈號顯示
開機	『電源&狀態指示燈』呈現綠燈閃爍。
系統更新	『電源&狀態指示燈』呈現紅燈閃爍。

5.2.2. DI/DO 連動

- 本機提供 1 個 DI 及 1 個 DO 接點，可透過所連接的室內機做設定。



室內機設定頁

5.2.3. 防拆警報

- 當住戶門口機被拆拔時，會發送防拆警報至室內機與 PremicMS 管理系統。

5.2.4. 影像監視

- 透過室內機的『監視』功能，可監看住戶門口機的即時影像。
- 室內機在監視住戶門口機時，室內機亦可遙控住戶門口機開門。

5.3 門位偵測

- 住戶門口機提供門位接點 (PT 接點)，可介接磁簧，當收到室內機的開門命令後，觸發開門

動作並偵測門位狀態即時回饋給室內機。



室內機畫面

5.4. 其他

5.4.1. 遠端更新

- 管理者可透過PremiCMS管理平台對設備進行遠端更新軟體。
- 管理者亦可進入工程網頁對本機進行設定，亦可做軟體、addressbook、cardlist之更新。



PremiCMS 管理平台

- ※ 用前請詳細閱讀說明書內容，並妥善保管。
- ※ 本公司保留變更產品外觀、操作介面 UI、功能及規格之權力，若有更新恕不另行通知。



YY03-EH4500-01
EH4500_V1.0_2023.08