



EH4700防暴緊急對講機 使用手冊

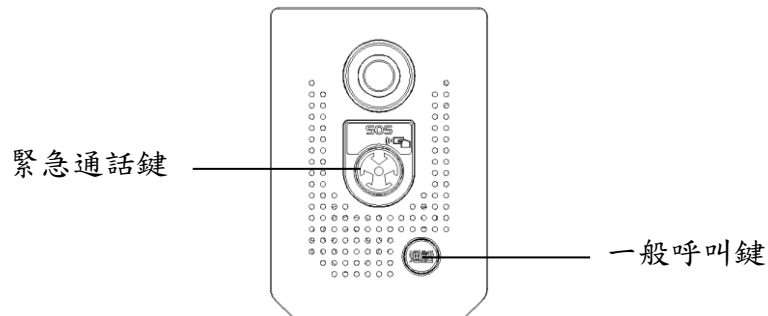
Table of contents

Version : 2.0

一.	產品規格	3
二.	產品功能	4
三.	安裝說明	4
四.	接線圖	5
4.1.	門位接線施工圖	5
4.2.	門位接線施工圖	5
五.	使用說明	6
5.1.	對講功能	6
5.1.1.	戶號設定	6
5.1.2.	即時影像對講	6
5.2.	狀態顯示與連動	6
5.2.1.	狀態顯示	6
5.2.2.	DI/DO 連動	6
5.2.3.	防拆警報	6
5.2.4.	影像監視	6
5.3.	門禁	6
5.3.1.	門禁卡片新增/刪除	6
5.3.2.	門禁感應	6
5.3.3.	門禁紀錄查詢與過卡快照	7
5.3.4.	門位偵測	7
5.4.	其他	7
5.4.1.	遠端更新	7

一. 產品規格

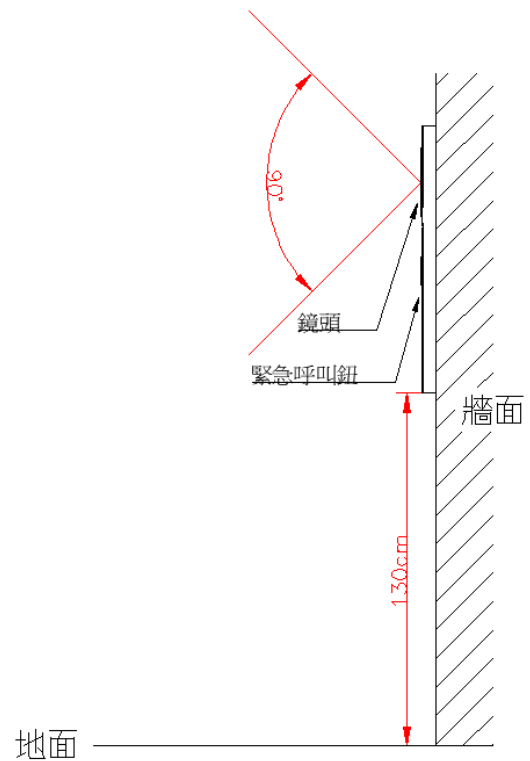
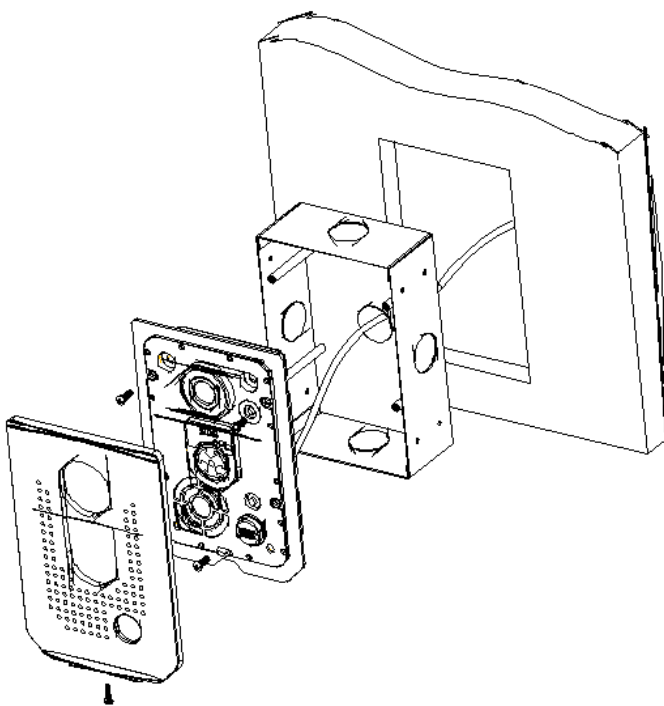
類型	影視防暴緊急對講機	
外觀		
硬體	通訊接口	10/100M 乙太網路 RJ-45*1
	感應格式&頻率	Mifare (13.56MHz)
	資料傳輸標準	ISO14443A
	感應距離	1~3cm
	操作按鍵	緊急通話鍵*1 + 實體呼叫鈕*1
	工作電壓	DC 24V
	工作溫度	0°C ~ +50°C
	補光燈	6 顆白光 LED
	數位輸入(DI)	1 個 DI(低電位觸發)
	數位輸出(DO)	1 個 DO(DV12V/200mA)
	影像感測器	百萬畫素 CMOS Senser 百萬畫素鏡頭
	安裝方式	埋入式
	外觀尺寸	L185mm*W128mm*H45mm
	材質	金屬面板 & ABS



二. 產品功能

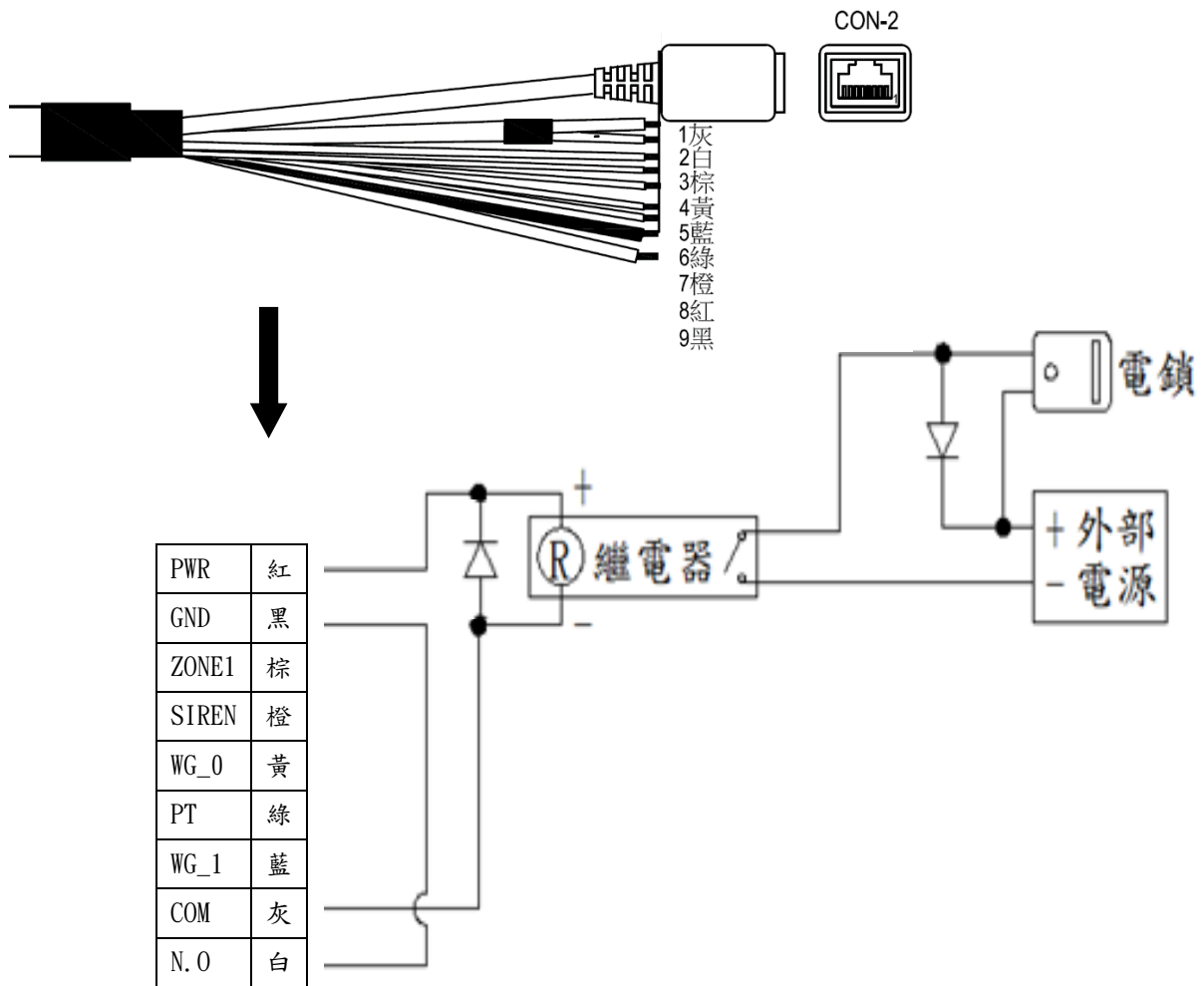
功能	對講功能	即時影視對講	✓
		多台呼叫	✓
		狀態顯示	✓
		DI/DO 聯動	✓
		防拆警報	✓
		影像監視	✓
	門禁	門禁感應	✓
		卡片張數	3000 張
		過卡快照	✓
		門位偵測	✓
	其他	語音提示	✓
		資料回傳	✓
		遠端更新	✓
初始 IP		192.168.11.42 : 8787	

三. 安裝說明

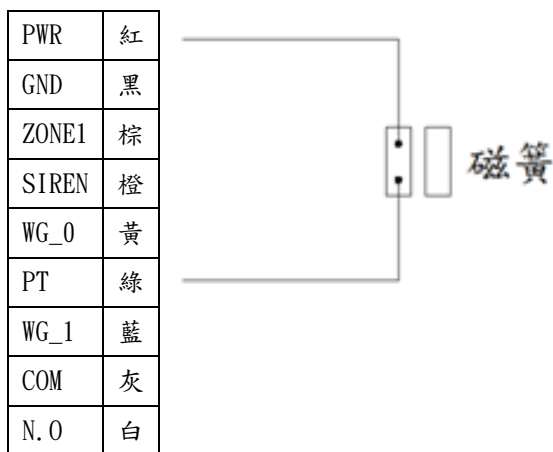


四. 接線圖

4.1. 門鎖接線施工圖



4.2. 門位接線施工圖



五. 使用說明

5.1. 對講功能

5.1.1. 戶號設定

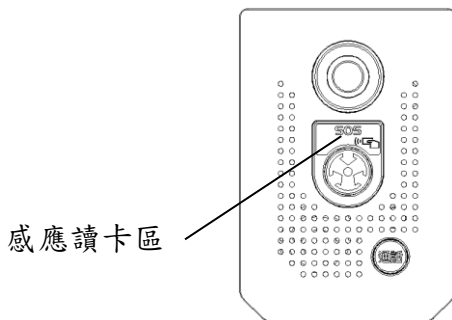
- 使用瀏覽器進入住戶門口機工程網頁，廠設值 IP 為 192.168.11.42:8787。
- 將所建置的 addressbook 匯入。
- 設定緊急對講機戶號。
- 設定完成後，將自行重新開機，待重新開機完畢即可。

5.1.2. 即時影像對講

- 當緊急對講機完成設定後，使用者在緊急對講機按下『通話』鍵，即可與管理機進行即時影像對講。
- 當緊急狀態時，使用者在緊急對講機按下中央紅色『緊急求救鈕』，即可與管理機進行即時影像對講，並發送警報至管理機與 CMS 系統。
- 緊急對講機在與管理機通話狀態下或受其監視中，管理機可遙控緊急對講機開門。

5.2. 狀態顯示與連動

5.2.1. 狀態顯示



狀態	回饋
卡片感應通過	發出提示音 (嗶)。
卡片感應不通過	發出提示音 (嗶嗶嗶)。

5.2.2. DI/DO 連動

- 本機提供 1 個 DI 及 1 個 DO 接點，可透過本機工程網頁做設定。

5.2.3. 防拆警報

- 當緊急對講機被拆拔時，會發送防拆警報至管理機與 CMS 管理系統。

5.2.4. 影像監視

- 透過管理機的『監視』功能，可監看緊急對講機的即時影像。
- 管理機在監視緊急對講機時，管理機亦可遙控緊急對講機開門。

5.3. 門禁

5.3.1. 門禁卡片新增/刪除

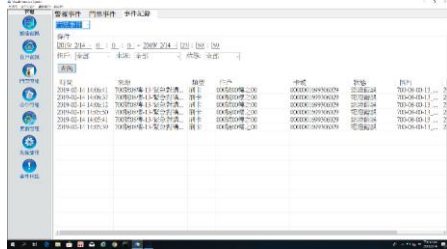
- 使用 CMS 管理系統新增/刪除門禁卡片。
- 將在 CMS 上建置好的 cardlist 透過更新功能派發或是進入本機工程網頁匯入，匯入完成後即可使用該張門禁卡。

5.3.2. 門禁感應

- 欲使緊急對講機控制電鎖開門，可將緊急對講機上提供之開門接點依照接線圖所示與電鎖連接，再將建置好的卡片資料匯入即完成設定。
- 使用者完成卡片設定後，即可利用該卡對緊急對講機進行控制電鎖開門。

5.3.3. 門禁紀錄查詢與過卡快照

- 當緊急對講機受感應過卡時無論是否通行，即會自動快照一張照片連同門禁紀錄傳送至管理員機與 CMS 系統中記錄。
- 查詢門禁紀錄可到 CMS 系統中的『事件日誌』功能>門禁事件。選擇欲查看的紀錄滑鼠左鍵雙擊兩下，即會跳出快照畫面。



CMS 管理平台_門禁事件紀錄



CMS 管理平台_過卡快照

5.3.4. 門位偵測

- 緊急對講機提供門位接點 (PT 接點)，可介接磁簧，當收到管理機的開門命令後，觸發開門動作並偵測門位狀態即時回饋給管理機。

門位狀態



管理員機畫面

5.4. 其他

5.4.1. 遠端更新

- 管理者可透過 CMS 管理平台對設備進行遠端更新軟體。
- 管理者亦可進入工程網頁對本機進行設定，亦可做軟體、addressbook、cardlist 之更新。



PremiCMS 管理平台

- ※ 用前請詳細閱讀說明書內容，並妥善保管。
- ※ 本公司保留變更產品外觀、操作介面 UI、功能及規格之權力，若有更新恕不另行通知。



「取得審驗證明之低功率射頻器材，非經核准，公司、商號或使用者均不得擅自變更頻率、加大功率或變更原設計之特性及功能。低功率射頻器材之使用不得影響飛航安全及干擾合法通信；經發現有干擾現象時，應立即停用，並改善至無干擾時方得繼續使用。前述合法通信，指依電信管理法規定作業之無線電通信。低功率射頻器材須忍受合法通信或工業、科學及醫療用電波輻射性電機設備之干擾。」

