



網路中繼器 使用手冊



1 簡介

1.1 產品特性

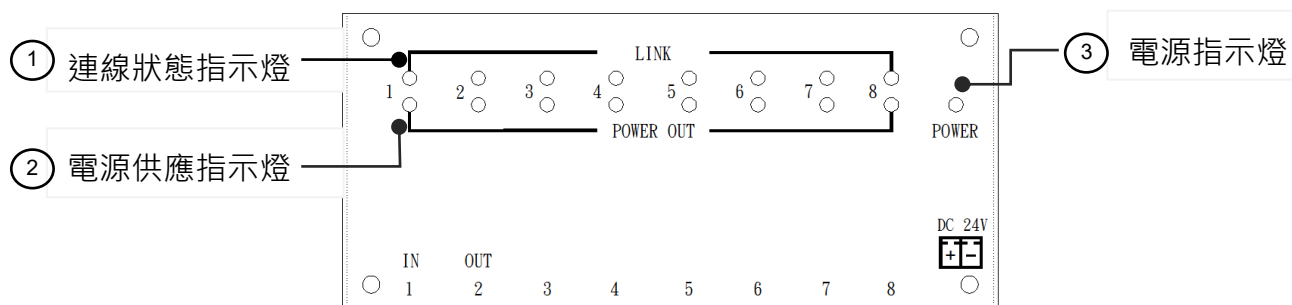
- ~ 提供 8 個 RJ-45 連接埠可供使用。
- ~ 搭配外部 DC24V 電源供應器使用，可依據案場環境選用適合的電源供應器使用。
- ~ 提供網路電源供應指示燈及連線狀態指示燈，方便施工辨識。
- ~ 透過網路線就可供應電源給對講設備。
- ~ 金屬外殼可加強散熱及雜訊干擾抑制。

1.2 規格說明

項目	內容	備註
通訊接口	RJ-45 連接埠*8	10/100M 乙太網路
工作電壓	DV 24V	
工作溫度	0°C ~ +50°C	
燈號顯示	8 顆綠色 LED (連線) 顯示	
	9 顆紅色 LED (電源) 顯示	
PON 電源供電	由 RJ-45 接口輸出電源	輸出功率: 24V / 0.7A / 16.8W
機殼材質	全金屬外殼設計	
安裝方式	壁掛式	
外觀尺寸	L188mm*W68mm*H27mm	

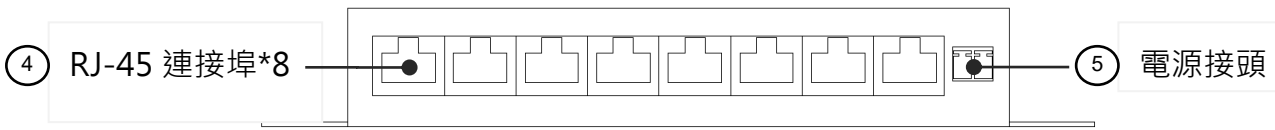
2 外觀說明

2.1 正視圖



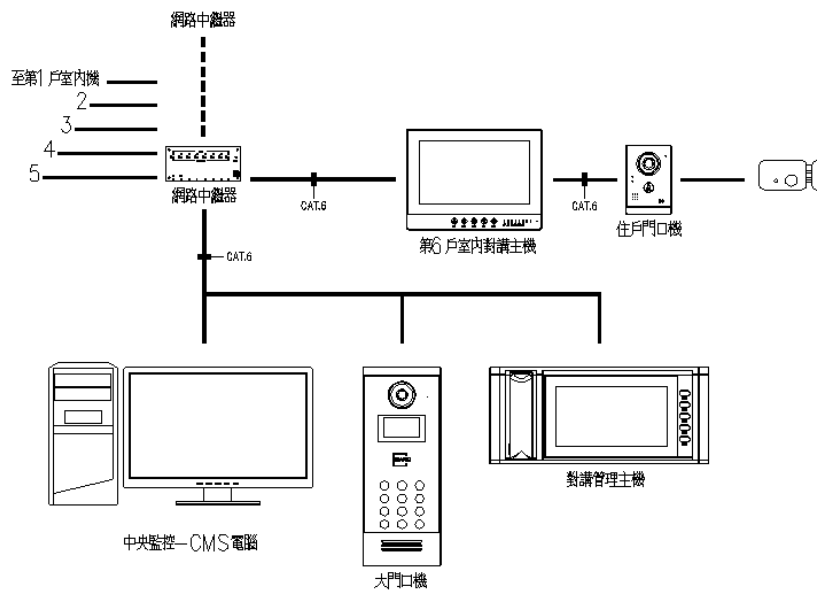
指示燈名稱	顏色	指示燈狀態
連線狀態指示燈	綠	平時亮，通訊時閃
電源供應指示燈	紅	IN/OUT 兩 PORT 不供電 (不亮)，其餘 PORT 位恆亮
電源指示燈	紅	恆亮

2.2 前視圖



※ 預設第 1、2 PORT (IN/OUT PORT) 不帶電

3 KCA SIP 全網型對講系統架構圖



單元Unit ^{e2}	限用物質及其化學符號 ^{e2} Restricted substances and its chemical symbols ^{e2}					
	鉛↓ Lead ^{e2} (Pb) ^{e2}	汞↓ Mercury ^{e2} (Hg) ^{e2}	鎘↓ Cadmium ^{e2} (Cd) ^{e2}	六價鉻 Hexavalent chromium ^{e2} (Cr ⁶⁺) ^{e2}	多溴聯苯 Polybrominate d biphenyls ^{e2} (PBB) ^{e2}	多溴二苯醚 Polybrominated diphenyl ethers (PBDE) ^{e2}
PCBA ^{e2}	○ ^{e2}	○ ^{e2}	○ ^{e2}	○ ^{e2}	○ ^{e2}	○ ^{e2}
金屬外殼 ^{e2}	○ ^{e2}	○ ^{e2}	○ ^{e2}	○ ^{e2}	○ ^{e2}	○ ^{e2}
RJ45連接器 ^{e2}	○ ^{e2}	○ ^{e2}	○ ^{e2}	○ ^{e2}	○ ^{e2}	○ ^{e2}
螺絲 ^{e2}	○ ^{e2}	○ ^{e2}	○ ^{e2}	○ ^{e2}	○ ^{e2}	○ ^{e2}

備考1. “超出0.1 wt %”及“超出0.01 wt %”係指限用物質之百分比含量超出百分比含量基準值。^{e2}
 Note 1 : “Exceeding 0.1 wt %” and “exceeding 0.01 wt %” indicate that the percentage content of the restricted substance exceeds the reference percentage value of presence condition.^{e2}

備考2. “○”係指該項限用物質之百分比含量未超出百分比含量基準值。^{e2}
 Note 2 : “○” indicates that the percentage content of the restricted substance does not exceed the percentage of reference value of presence.^{e2}

備考3. “—”係指該項限用物質為排除項目。^{e2}
 Note 3 : The “—” indicates that the restricted substance corresponds to the exemption.^{e2}

※ 使用前請詳細閱讀說明書內容，並妥善保管。

※ 本公司保留變更產品外觀、操作介面 UI、功能及規格之權力，若有更新恕不另行通知。



警告：為避免電磁干擾，本產品不應安裝或使用於住宅環境。